

NASZA GMINA



NASZE ŻYCIE

Bezpłatny Informator Gminy Słupsk

Nakład 4000 egz.

Nr 120, PAŹDZIERNIK-LISTOPAD 2023

Kładka połączyła dwa brzegi Słupi

Oficjalne otwarcie odbędzie się 9 listopada



Wysoko w rankingu "Wspólnoty"

W tegorocznym rankingu „Liderzy inwestycji” pisma samorządowego Wspólnota, Gmina Słupsk zajęła I miejsce w województwie pomorskim.

Na tle wszystkich gmin wiejskich w kraju, których jest 1498 - zajęliśmy 19. pozycję.

| 2

Uzbrojenie terenów w strefie Redzikowo – Wieszyño

22.09.2023 podpisano umowę na uzbrojenie terenów inwestycyjnych w Słupskiej Specjalnej Strefie Ekonomicznej Redzikowo – Wieszyño. Realizacja przedsięwzięcia pozwoli na przekazanie przedsiębiorcom kolejnych, kompleksowo uzbrojonych działek.

| 4

Wręczono stypendia Wójta Gminy Słupsk

Ponad 130 stypendiów Wójta Gminy Słupsk, wręczono w październiku uczniom szkół podstawowych. To największa w historii Gminy liczba stypendystów w roku szkolnym. Wszystkim nagrodzonym; wyróżnionym serdecznie gratulujemy.

| 11

SAMORZĄD

Drodzy Mieszkańcy,

Na początku ogromne podziękowania dla naszych sołtysów, mieszkańców, jednostek gminnych za zorganizowanie akcji „Solidarni Aż Do Szpiku”, dzięki której baza dawców szpiku DKMS powiększyła się o 140 mieszkańców Gminy Słupsk. To bardzo szlachetna i ważna społecznie inicjatywa.

Za nami wybory do Sejmu i Senatu. Frekwencja wyborcza w Gminie Słupsk była naprawdę wysoka. 71,80% - Sejm, 71,84 - Senat. Dziękuję Państwu za to zaangażowanie i realizację obywatelskiego obowiązku.

W Gminie Słupsk frekwencję powyżej 80% odnotowały trzy Obwodowe Komisje Wyborcze: Siemianice, Krępa Słupska oraz Włynkówko.

Zakończyliśmy konsultacje społeczne dotyczące wyrażenia opinii w sprawie odzyskania przez Gminę Słupsk utraconych (przejętych przez Miasto Słupsk) terenów inwestycyjnych w Płaszewku oraz terenów w Bierkowie – cmentarz historyczny. Dziękuję Państwu za udział w tych konsultacjach.

A co przed nami? Między innymi prace związane ze zmianą nazwy Gminy Słupsk, która od stycznia 2024 roku zostanie Gminą Redzikowo.

Przypominam, że zmiana ta nie niesie za sobą konsekwencji dla mieszkańców – nie trzeba będzie zmieniać dowodów osobistych czy innych dokumentów. Siedziba Gminy pozostanie nadal przy ul. Sportowej 34 w Słupsku. Nie zmienią się też numery telefonów.

Serdecznie zapraszam na Gminne Obchody Święta Niepodległości, które tradycyjnie obchodzić będziemy w Jezierzycach.

Listopad upływa, jak zawsze pod hasłem „Na św. Marcina najlepsza pomorska gęsina”. Wydarzenia pod tym hasłem odbędą się w Swołowie – w Muzeum Kultury Ludowej oraz w Zagrodzie Inicjatyw Twórczych.

Trwają już przygotowania do tegorocznych spotkań wigilijnych seniorów. W tym roku jubileuszowa – bo 30 rocznica tego wyjątkowego wydarzenia. Serdecznie zapraszam do wzięcia w nim udziału.



Z wyrazami szacunku
Barbara Dykier
Wójt Gminy Słupsk

SPIS TREŚCI:

2 - 3.....	SAMORZĄD
4-5.....	INWESTYCJE
6-9.....	Z ŻYCIA GMINY

10-13.....	EDUKACJA
14-16.....	KULTURA

SAMORZĄD

Wysoko w rankingu "Wspólnoty"

W tegorocznym rankingu „Liderzy inwestycji” pisma samorządowego Wspólnota, Gmina Słupsk zajęła I miejsce w województwie pomorskim.

Na tle wszystkich gmin wiejskich w kraju, których jest 1498 - zajęliśmy 19. pozycję.

Pozycja lidera wśród gmin wiejskich w województwie pomorskim to ogromne wyróżnienie. Tym bardziej, że ranking „Wspólnoty” określany jest jako najważniejsze coroczne zestawienie aktywności inwestycyjnej samorządów.

Metoda rankingu jest identyczna jak w ubiegłych latach. Pod uwagę brano całość wydatków majątkowych poniesionych w ciągu ostatnich trzech lat (w tym przypadku 2020–2022). Średnie wydatki samorządu per capita na mieszkańca (tylko z budżetu gminy) wyniosły 2 754,76 zł.

Inwestycje w rozwój szkół, budowa żłobka oraz przedszkoli, uzbrajanie terenów inwestycyjnych czy inwestycje drogowe – to główne kierunki rozwoju Gminy Słupsk.

**Segregujesz poprawnie odpady? Zatem nie musisz się obawiać**

Informujemy, że zgodnie z Regulaminem utrzymania czystości i porządku na terenie Gminy

Słupsk, pojemniki na odpady komunalne (zmieszane) powinny być:

- koloru czarnego zgodnie z Rozporządzeniem Ministra Środowiska,
- jeśli pojemnik jest innego koloru to należy go odpowiednio oznakować napisem:

„ODPADY ZMIESZANE” lub „ODPADY KOMUNALNE”

Pojemniki muszą spełniać następujące warunki dopuszczone przez normę **PN-EN 840-1** (informacja o spełnianiu normy jest umieszczana przez producentów na pojemniku) tzn., powinny:

- być przystosowane do rozładunku mechanicznego (zarówno konstrukcyjnie jak i wytrzymałościowo),
- posiadać odpowiednią konstrukcję zaczepu umożliwiającą odbiór mechaniczny (grzebieniowy mechanizm

załadowczy),

- posiadać stabilne, nieuszkodzone dno,
- posiadać pokrywę,

Pojemniki muszą być utrzymane w odpowiednim stanie sanitarnym, porządkowym i technicznym.

Zawiadamiamy, iż zgodnie z art. 5 ust.1 pkt 1. ustawy o utrzymaniu czystości i porządku w gminach „właściele nieruchomości zapewniają utrzymanie czystości i porządku poprzez wyposażenie nieruchomości w pojemniki służące do zbierania odpadów komunalnych oraz utrzymanie tych pojemników w odpowiednim stanie sanitarnym, porządkowym i technicznym”.

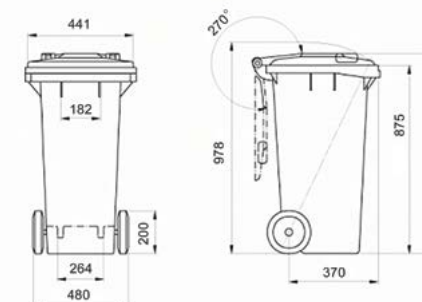
Zgodnie z § 7 Regulaminu utrzymania czystości i porządku na terenie Gminy Słupsk, pojemniki muszą być dostosowane do odbioru automatycznego przez pojazdy specjalistyczne.

Sygnalizujemy, że oferowane często w sprzedaży pojemniki ogrodowe (przedstawione obok) nie są przystosowane do rozładunku mechanicznego zarówno konstrukcyjnie jak i wytrzymałościowo.

Odpady zgromadzone w różnego rodzaju pojemnikach wykorzystywanych zastępczo jak np. wiadra, beczki, itp. nie będą odbierane!

Tradycyjne pojemniki typu SM również nie są dostosowane do obecnie obowiązujących norm w zakresie pojemników do zbierania odpadów. Pojemnik przedstawiony na zdjęciu poniżej nie spełnia norm dotyczących konstrukcji pojemników.

W związku z powyższym na terenie Gminy prowadzona jest akcja oklejania pojemników naklejkami informującymi o tym, iż dany pojemnik jest do WYMIANY.



SEGREGUJESZ POPRAWNIE ODPADY?

Zatem nie musisz się obawiać

Szanowni mieszkańcy

wznawiamy **weryfikację prawidłowości segregacji odpadów oddanych przez mieszkańców Naszej Gminy.**

Kontroli będą dokonywać upoważnieni pracownicy

ZGK JEZIERZYCE wraz ze strażą Gminną.

Aby nie płacić wysokich kar, gmina z roku na rok musi wykazywać odpowiednio poziomy odzysku surowców wtórnych (recyklingu) z odebranych od mieszkańców odpadów.

W 2023 r. już 35% wszystkich odpadów musi być zdatne do ponownego wykorzystania. W 2024 r. będzie to aż 45%!



Co się stanie jeżeli stwierdzimy nieprawidłową segregację?

1. Właściciel posesji dostanie pouczenie (ostrzeżenie) o konieczności poprawienia segregacji - **ŻÓŁTA KARTKA.**
2. Właściciel nieruchomości może spodziewać się kolejnej kontroli w niedługim czasie - **CZERWONA KARTKA.**
3. Uchylenie się w dalszym ciągu od prawidłowej segregacji będzie skutkowało wszczęciem postępowania administracyjnego w celu naliczenia podwyższonej opłaty za wywóz śmieci 56 zł od osoby za miesiąc.

PODSTAWA PRAWNA WERYFIKACJI
PRAWIDŁOWOŚCI SEGREGACJI

- art. 9u ustawy z 13 września 1996 r. o utrzymaniu czystości i porządku w gminach
- art. 379 -380 ustawy z 27 kwietnia 2001 r. prawo ochrony środowiska.



ZAKŁAD GOSPODARKI KOMUNALNEJ
W JEZIERZYCACH SP. Z O.O.



Inwestycje w Gminie Słupsk

INWESTYCJE

Obowiązkowa wymiana kotłów stałopalnych

Przypominamy o obowiązku wymiany kotłów stałopalnych. Należy tego dokonać w następujących terminach:

od 1 września 2024 roku powinny być wymienione kotły bezklasowe,

od 1 września 2026 roku kotły klasy III i IV,

od 1 września 2035 roku kotły klasy V.

Istnieje możliwość uzyskania dofinansowań związanych z wymianą źródeł ciepła.

1. PROGRAM „CZYSTE POWIETRZE” – dotacja

do 135 tys. zł. na wymianę pieca na: piec gazowy, pellet, pompę ciepła, elektryczny, olejowy, zgazowujący drewno oraz na: docieplenie budynku, wymianę stolarki okiennej i drzwiowej, instalację fotowoltaiczną czy rekuperacji.

2. Dzięki porozumieniu Gminy Słupsk z Pomorskim Funduszem Rozwoju Sp. z o.o. w Gdańsku, z początkiem przyszłego roku pojawi się możliwość uzyskania pożyczki na wykonanie niezbędnych prac związanych z wymianą pieca.

Warunki udzielenia pożyczki:

- dochód roczny max. 200 tys. zł.;
- cel - demontażu nieefektywnego źródła ciepła, dodatkowo możliwe wykonanie docieplenia, wymiana stolarki okiennej i drzwiowej;

- kwota pożyczki - do 100 tys. zł.;
- oprocentowanie i prowizja – 0% (koszty ponosi Gmina);
- okres spłaty do 120 miesięcy z możliwością wydłużenia do 144 miesięcy.

Szczegółowe informacje można uzyskać dzwoniąc pod nr telefonu Urzędu Gminy Słupsk 59 842 84 60 wew. 50.

Podpisanie umowy na uzbrojenie terenów w strefie Redzikowo – Wieszyno

22.09.2023 podpisano umowę na uzbrojenie terenów inwestycyjnych w Słupskiej Specjalnej Strefie Ekonomicznej Redzikowo – Wieszyno. Realizacja przedsięwzięcia pozwoli na przekazanie inwestorom kolejnych, kompleksowo uzbrojonych działek.

Generalnym wykonawcą inwestycji będzie Firma Krężel z Kobylnicy. Tę ważną dla Gminy Słupsk i regionu umowę podpisali; Wójt Gminy Słupsk Barbara Dykier, Skarbnik Gminy Słupsk Małgorzata Dąbrowska oraz Prezes Firmy Krężel pan Marcin Kwiatkowski.

Podczas podpisania umowy obecni byli między innymi: Przewodniczący Rady Gminy Słupsk pan Dariusz Perlański, Prezes PARR – Mirosław Kamiński, pani Samanta Nowińska – dyrektor biura poselskiego Posła na Sejm RP Piotra Müllera, Prezes Zakładu Gospodarki Komunalnej w Jezierzycach - pan Andrzej Cyranowicz oraz pan Paweł Wasilewski z Banku Gospodarstwa Krajowego.

To trzeci etap uzbrajania terenów dla biznesu w podstrefie Redzikowo – Wieszyno. W ramach realizowanej umowy zbudowanych zostanie 11 odcinków dróg gminnych o łącznej długości prawie 7 km, dodatkowo wykonana zostanie przebudowa i modernizacja Stacji Uzdatniania Wody wraz z ujęciami w Wieszynie.

„Ogromnie się cieszę, że na terenie naszego samorządu realizowana będzie inwestycja, która mam nadzieję, przyciągnie nowych inwestorów. Bardzo nam zależy na szybkiej i sprawnej realizacji. Obszar całej strefy Redzikowo – Wieszyno to teren doskonale skomunikowany, a rozbudowa drogi ekspresowej S6 z pewnością sprawi, że jego atrakcyjność inwestycyjna wzrośnie. Mam nadzieję, że oferta będzie cieszyła się dużym zainteresowaniem wśród przedsiębiorców co niewątpliwie przyczyni się do rozwoju naszego regionu” - mówi Barbara Dykier, Wójt Gminy Słupsk.

Pani Wójt podkreśliła, że realizacja inwestycji nie

byłaby możliwa, gdyby nie ogromne dofinansowanie w ramach rządowego programu Polski Ład, w wysokości ponad 50 mln. zł.

Po zakończeniu inwestycji do dyspozycji przedsiębiorców, będzie około 90 ha. kompleksowo przygotowanych terenów inwestycyjnych, które są własnością skarbu państwa. Terenem zarządza Krajowy Ośrodek Wsparcia Rolnictwa. Obszar ten jest objęty statusem Słupskiej Specjalnej Strefy Ekonomicznej.

„Kolejny etap uzbrojenia technicznego podstrefy Redzikowo-Wieszyno bez wątpienia zwiększa jej atrakcyjność inwestycyjną. Łączny obszar obejmujący blisko 150 ha jest największym zwartym terenem inwestycyjnym w tej części kraju, dedykowanym pod inwestycje strategiczne na Pomorzu. Dziś inwestorzy poszukują gruntów z pełną infrastrukturą techniczną ale również posiadających potencjał do budowy odnawialnych źródeł energii. Status specjalnej strefy ekonomicznej pozwala również inwestorom korzystać przez okres 15 lat z pomocy publicznej w ramach Polskiej Strefy Inwestycji. Dodatkowym argumentem przemawiającym za lokalizacją inwestycji w obszarze Redzikowo-Wieszyno jest trwająca budowa drogi szybkiego ruchu S6, która do 2025 roku skomunikuje nas z aglomeracją trójmiejską i zachodnią granicą Polski. Stąd też widzimy duże zainteresowanie ze strony firm logistycznych i magazynowych” - podsumował Mirosław Kamiński, Prezes Zarządu Pomorskiej Agencji Rozwoju Regionalnego S.A.

Calkowita wartość umowy to kwota 53 997 000,00 zł brutto.

Inwestycja jest dofinansowana z Rządowego Funduszu Polski Ład: Program Inwestycji Strategicznych w wysokości 50 274 000 zł. Na realizację inwestycji Wykonawca ma czas do końca 2025 roku.

Zagospodarowanie terenu rekreacyjnego w Bierkowie – Etap I

W ramach inwestycji wykonano dwa terenowe, rekreacyjne tory pumptrack, lekkoatletyczna bieżnia rekreacyjna oraz rekreacyjna skocznia do skoku w dal na terenie rekreacyjnym przeznaczonym dla dzieci i młodzieży wraz z oświetleniem i monitoringiem. Obiekty mają służyć do rekreacji dla mieszkańców.

Zbliża się do końca inwestycja budowy elementów sportowych we Włynkówku

„Budowa wielofunkcyjnego boiska, toru pumptrack wraz z elementami małej architektury oraz modernizacja boiska trawiastego.”

W ramach tego zadania został już zbudowany modułowy tor pumptrack o całkowitej długości ponad 103 m i szerokości użytkowej 120 cm, elementy wykonano z włókna szklanego oraz drewna.

Dodatkowo trwają prace związane z budową wielofunkcyjnego boiska rekreacyjnego do gry w piłkę ręczną, tenisa, piłkę siatkową oraz koszykówkę. Inwestycja zakłada również budowę ogrodzenia, oświetlenia i monitoring.

Istniejące już na tym terenie boisko trawiaste zostało zmodernizowane, wymieniona będzie murawa oraz zamontowano system nawadniający.

Zapewniony zostanie także dogodny i bezpieczny wjazd na teren sportowy, w projekcie znalazły się miejsca parkingowe.

WARTOŚĆ inwestycji: 1.942.007,91

Dofinansowanie - 1 360 000 zł

Program na rzecz zwiększania szans rozwojowych Ziemi Słupskiej 2019 – 2026

INWESTYCJE

Zakończyły się prace związane z budową kładki na Słupi w miejscowości Włynkówko

Dokumentacja została opracowana dwa lata temu, natomiast prace budowlane ruszyły w tym roku. W chwili obecnej, jak widać kładka na Słupi została już zamontowana, trwają dalsze prace inwestycyjne.

Kładka połączyła Włynkówko ze Swochowem. Powstanie w ramach inwestycji oznakowanie trasy rowerowej oraz podświetlenie kładki.

Koszt realizacji 49-metrowej kładki wynosi 3 miliony 487 tysięcy złotych. Inwestycja realizowana jest z budżetu gminy.

Zabytkowy Kościół filialny pw. Św. Antoniego w Strzelinie zostanie zmodernizowany

Na realizację tego zadania, przyznano 1 500 000,00 zł, w ramach Rządowego Programu Odbudowy Zabytków. Kościół w Strzelinie wybudowany został w XV wieku.

Budowa przedszkola w Głobinie

Przedszkole w miejscowości Głobino, to odpowiedź na potrzeby mieszkańców i stale rosnącą ilość dzieci, które uczęszczają do tutejszej placówki. Planowane przedszkole, jest analogiczne do tego które zostało zbudowane we Włynkówku czy ostatnio, oddano do użytku w miejscowości Wrzeście. Przedszkole zostanie zlokalizowane w sąsiedztwie istniejącej szkoły podstawowej, do której uczęszcza łącznie ponad 300 dzieci. Znajdą się tu sale dla dzieci przedszkolnych oraz przystosowane do edukacji wczesnoszkolnej. Dodatkowo zbudowany zostanie podziemny zbiornik przeciwpożarowy oraz droga dojazdowa.

Na koniec października/początek listopada zaplanowany został przetarg. Planujemy, że inwestycja zakończy się w pierwszym kwartale 2025 roku.

Przewidywana wartość inwestycji
8.300.000,00 zł

Kwota wnioskowanych środków
7.000.000,00 zł

Modernizacja systemu dostawy wody i odbioru ścieków na terenie Gminy Słupsk

W ramach inwestycji zostanie rozbudowana sieć wodociągowa z Głobina do Płaszewka, zbudowana zostanie stacja podnoszenia ciśnienia wody w miejscowości Siemianice oraz zmodernizowany zostanie układ wodociągowy Strzelino-Włynkówko. Ostatnim zadaniem zaplanowanym do realizacji w ramach projektu jest modernizacja kanalizacji sanitarnej biegnącej w ciągu ulic Leśnej i Słupskiej w miejscowości Bydlino.

Przewidywana wartość inwestycji
3.620.000,00 zł

Termin realizacji: koniec 2025 roku

Modernizacja Parku Wodnego w Redzikowie

Planowana jest modernizacja parku wodnego w tym: kregielni, strefy basenowej, oraz pozostałych pomieszczeń i systemów na terenie obiektu.

Obiekt wymaga gruntownej modernizacji. Realizacja tej inwestycji na pewno podniesie atrakcyjność Parku Wodnego, oraz pozwoli na dostosowanie go w jeszcze lepszym stopniu do potrzeb osób z niepełnosprawnościami.

Przewidywana wartość Inwestycji
2.223.000,00 zł

Kwota wnioskowanych środków
2.000.000,00 zł

Realizacja inwestycji planowana jest na koniec 2024 roku.

Rządowy Fundusz Rozwoju Dróg – dofinansowanie na realizację inwestycji

Dzięki dotacji przebudowane zostały ulice Rybackiej, Wiejskiej, Robotniczej i Krótkiej w Siemianicach.

Wykonana zostanie min. kanalizacja deszczowa, chodnik, oświetlenie.

Na ulicy Rybackiej w Siemianicach (od skrzyżowania z DW213 do skrzyżowania z odcinkiem nowo wybudowanej Rybackiej) ok. 700 metrów, wzdłuż drogi na całym odcinku powstanie droga dla pieszych i rowerzystów.

Wartość zadania 11.537.878,03 zł brutto
Wartość dofinansowania - 4.317.895,00 zł brutto

Otwarto oferty w ramach przetargu na realizację drogi Redzikowo – Jezierzycze

Na realizację inwestycji wpłynęło 5 ofert. Realizacja zadania została podzielona na 2 części. Oferenci mogli składać oferty na obie części, lub tylko na jedną z nich.

Najkorzystniejszą ofertę złożyło Konsorcjum firm:

-Kobylarnia S.A -lider konsorcjum

-Mirbud - partner konsorcjum

Konsorcjum firm:
KOBYLARNIA S.A. Lider Konsorcjum
Kobylarnia, ul. Zakole 1, 86-061 Brzoza
NIP: 9532234789
MIRBUD S.A. Partner Konsorcjum
ul. Unii Europejskiej 18, 96-100 Skierniewice
NIP: 8361702207

37 644 619,28 zł brutto

37 101 791,60 zł brutto

Obecnie trwa jeszcze weryfikacja i sprawdzanie złożonych dokumentów. Na ocenę złożonych dokumentów damy sobie około 2 miesięcy. Umowa z wykonawcą podpisana zostanie do końca tego roku.

Dofinansowanie z Rządowego Funduszu Dróg Lokalnych na budowę ścieżki pieszo – rowerowej w Siemianicach

Planowana droga pieszo – rowerowa zostanie zbudowana wzdłuż ulicy Spacerowej w Siemianicach, na odcinku około 0,5 km. W ramach inwestycji zaplanowano również oświetlenie na całej długości, budowę kanału teletechnicznego i odwodnienia.

To inwestycja, która w znaczący sposób poprawi bezpieczeństwo mieszkańców naszej gminy.

Wartość inwestycji: 1 335 212,04 zł
Wartość dofinansowania: 901 868,08 zł.

Umowę podpisano 28 września.

Gminny Uniwersytet III wieku w Redzikowie zainaugurował kolejny rok akademicki

Symboliczny dzwonek zabrzmiał 7 października tego roku w gościnnych murach Łądowiska Kultury. Sygnał po raz ósmy przypominał studentom Gminnego Uniwersytetu Trzeciego Wieku w Redzikowie, że wakacje się skończyły i nadeszła pora na zdobywanie wiedzy, dzielenie się swoimi doświadczeniami oraz osiąganie kolejnych sukcesów. Trzeba przyznać, że większość z nas, wypoczęta i radosna, z utęsknieniem czekała na tę chwilę.

Inauguracja nowego roku rozpoczęła się uroczystym odśpiewaniem przez gminny chór Pasjonata prowadzonym przez panią Liliannę Zdolińską, studenckiej pieśni Gaudeamus Igitur, co wprowadziło wszystkich uczestników w podniosły nastrój. Wśród zaproszonych gości była pani Barbara Dykier Wójt Gminy Słupsk, radni Gminy Słupsk,

pani Aneta Pietrowska-Śniegula dyrektorka Zespołu Szkolno-Przedszkolnego w Redzikowie, pan Zbigniew Gach dyrektor Centrum Kultury i Biblioteki Publicznej Gminy Słupsk, pani Monika Bill dyrektorka Domu Pomocy Społecznej w Lubuczewie, pan Krzysztof Surowiec dyrektor Domu Pomocy Społecznej w Machowinie oraz instruktorzy sekcji i przedstawiciele zaprzyjaźnionych uniwersytetów.

Tego dnia GUTW w Redzikowie z przyjemnością powitał nowych studentów i przyjął ich w swoje szeregi.

Wykład inauguracyjny wygłosił pan Marcin Barnowski - historyk, dziennikarz, autor kroniki Gminy Słupsk do roku 2017 „Stapianie się światów”. Bazując na jubileuszu 50-lecia Gminy Słupsk przedstawił uczestnikom historię pow-

stawiania naszej Gminy, ciekawie opowiedział o budowaniu jej struktur na przestrzeni dziesięcioleci. To ważny i ciekawy moment, szczególnie w kontekście zmiany nazwy naszej Małej Ojczyzny od dnia 1 stycznia 2024 roku na Gminę Redzikowo.

Nasz Uniwersytet wykorzystując tę okoliczność z dumą zaprezentował zmianę graficzną swojego wizerunku, którym będzie się posługiwał od nowego roku kalendarzowego. Przyzwyczajcie się do niego, bo tam gdzie zobaczycie logo uniwersyteckie ze wskazaniem Gminy Redzikowo oraz widoczny na poniższym zdjęciu roll-up tryskający energią i radością, możecie spodziewać się wartościowych i ciekawych inicjatyw.

Z ŻYCIA GMINY



Dbajmy o siebie



W październiku, który jest miesiącem Świadomości Raka Piersi uczestniczyliśmy we wspaniałej inicjatywie Słupskiego Stowarzyszenia „Amazonka”. Stowarzyszenie to zorganizowało I Konferencję Edukacyjno-Profilaktyczną pt. „SILNE RAZEM-RAZEM PO ZDROWIE”, która odbyła się w Urzędzie Miasta Słupsk.

Wśród zaproszonych prelegentów znaleźli się:

- prof. dr hab. Spec. Psychiatra – Krystyna de Walden-Galuszko – prezes Polskiego Towarzystwa Psychoonkologicznego, konsultant krajowy w dziedzinie medycyny paliatywnej,

- dr n. med. – Joanna Kufel-Grabowska – onkolog kliniczny Katedra i Klinika Onkologii i Radioterapii Gdańskiego Uniwersytetu Medycznego, przewodnicząca sekcji płodności w chorobie nowotworowej PTO,



- dr n. o zdrowiu – Sebastian Zdończyk – psychoonkolog, psychotraumatolog, seksuolog,
- dr Krzysztof Gertz – ginekolog,
- mgr Maciej Maraszkiewicz – psychoterapeuta,
- Milena Taranowicz – onkodietyk kliniczny,
- pielęgniarka onkologiczna.

Licznie zgromadzeni uczestnicy, a my wśród nich, mieliśmy okazję wysłuchać bardzo ciekawych prelekcji, między innymi o tym jak dbać o zdrowie psychiczne podczas choroby. A co również ważne dla nas, mogliśmy poznać bliżej naszych „przyszłych” prelegentów na GUTW.

Dziewczyno! Kobiety! Dbajcie o siebie i pamiętajcie, że nigdy nie jest za późno na badanie piersi.

IX Przegląd Twórczości Artystycznej Osób Niepełnosprawnych

4 października w Sali Koncertowej Polskiej Filharmonii „Sinfonia Baltica” im. Wojciecha Kilara w Słupsku, Gminny Uniwersytet Trzeciego Wieku w Redzikowie przez ponad trzy godziny uczestniczył w prawdziwej duchowej uczcie! Siedząc na widowni z zapartym tchem śledziliśmy prezentacje artystyczne piętnastu zespołów biorących udział w IX Przeglądzie Twórczości Artystycznej Osób Niepełnosprawnych. Nasze emocje i wzruszenie było ogromne, bo to co dane było nam zobaczyć

było pełnym zaskoczeniem. Warsztat uczestników zasługuje na ogromny podziw, uznanie i gromkie brawa, a ich opanowanie i umiejętności zrobiły na nas duże wrażenie.

Podczas uroczystości, wyróżniając się osobom i firmom angażującym się w szczególny sposób na rzecz osób niepełnosprawnych, w kilku kategoriach wręczono Honorowe Wyróżnienia Starosty Słupskiego „Daję Raść”.

Na spotkanie zostaliśmy zaproszeni przez mieszkańców i dyrekcję Domu Pomocy Społecznej w Lubczewie, z którymi od czasu realizacji wspólnego projektu utrzymujemy serdeczne relacje. Ich przedstawienie pt.: „A jednak...” pozostanie na długo w naszej pamięci.

Tę wartościową inicjatywę wpisujemy na stałe do naszego kalendarza na kolejne lata i polecamy uwadze podobne wydarzenia.



Solidarni aż do szpiku. Akcja Sołtysów i DKMS

21 i 22 października 2023, trwała akcja Sołtysów Gminy Słupsk SOLIDARNI AŻ DO SZPIKU, która zakończyła się ogromnym sukcesem. Udało się zarejestrować w Bazie Dawców Szpiku 142 osoby.

Przedsięwzięcie, którego inicjatorem byli sołtysi gminy, wsparły wszystkie jednostki gminne – Centrum Kultury i Biblioteka Publiczna, Centrum Usług Społecznych. Zaangażowali się radni, Straż Gminna, Ochotnicze Straże Pożarne, placówki edukacyjne, Park Wodny w Redzikowie, księża, wolontariusze. Akcja odbyła się pod patronatem Wójta Gminy Słupsk.

Nad wydarzeniem czuwali eksperci z Fundacji DKMS oraz pani Katarzynie Molenda – koordynator DKMS.

Ogromne podziękowania kierujemy do wszystkich osób, które zarejestrowały się w bazie dawców DKMS i być może dały komuś szansę na drugie życie.



„Czułe spotkania”

Za nami już trzecie „Czułe spotkanie”, wydarzenie które organizowaliśmy w Łądowsku Kultury wspólnie z Centrum Usług Społecznych Gminy Słupsk. Była to inicjatywa skupiona wokół profilaktyki raka piersi, ale znalazło się też miejsce m.in. na rozmowy, wykłady i warsztaty.

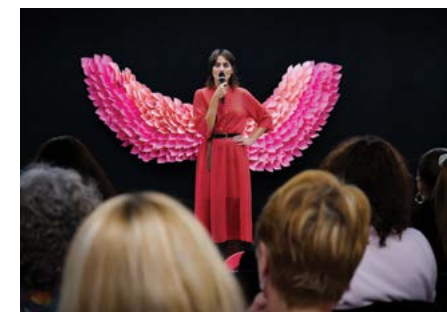
W programie znalazły się:

- warsztat pracy z ciałem według Alexa Lowena,
- akt teatralny „Komedja z Elementami Profilaktyki”,
- zdrowe piersi są OK! Samobadanie piersi i co dalej?
- wdech- wydech... o czułym oddechu czyli wykład z elementami ćwiczeń w pozycji siedzącej,
- koncert mis kryształowych.

Oprócz tego dostępne były stanowiska:

- Konsultacje, nauka samobadania (Stowarzyszenie Amazonki),
- Konsultacje indywidualne, Koordynator Centrum Usług Społecznych, Poradnictwo w ramach projektu „Blżej mieszkańców”,
- Konsultacje indywidualne (Agnieszka Gazda. Brafiterka. Salon „Świat bielizny”),
- Punkt rejestracji potencjalnych dawców szpiku kostnego (Fundacja DKMS).

Dziękujemy, że byliście i byliście z nami! Wydarzenie zostało zorganizowane w ramach miesiąca walki z rakiem piersi.



Grupa wsparcia opiekunów faktycznych osób z niepełnosprawnością

- Mamo, czy ja jestem niepełnosprawny? - zapytał chłopiec.

- Kochanie, jesteś moim synem, starszym bratem, wnukiem, uczniem, przyjacielem. Jesteś też doskonałym szachistą, tancerzem, wolontariuszem, graczem, kinomanem. Jesteś też osobą z pewną cechą, która nie czyni Cię osobą niepełnosprawną, a jedynie sprawia, że masz szczególne potrzeby.

Warto zrozumieć, że język ma ogromne znaczenie i może wpływać na sposób, w jaki postrzegamy inne osoby. Mówiąc osoba z niepełnosprawnością zamiast osoba niepełnosprawna kładziemy nacisk na tożsamość i godność danej osoby, a nie na jej niepełnosprawność jako jedyną cechę definiującą ją jako całość. Termin osoba z niepełnosprawnością podkreśla, że to w pierwszej kolejności osoba, a nie jej niepełnosprawność. Należy pamiętać, że każda osoba, niezależnie od swojego stanu zdrowia, czy niepełnosprawności ma uczucia, myśli, cele oraz pragnienia i są one takie same jak innych.

Zaraz obok osób z niepełnosprawnościami stoją ich opiekunowie faktyczni, bez których funkcjonowanie wielu osób ze szczególnymi potrzebami w środowisku domowym nie byłoby możliwe. Są cichymi bohaterami w swoich rodzinach, zajmując się często wieloma trudnymi sprawami jednocześnie. Bo kto jeśli nie opiekun przytuli do serca i przyniesie ukojenie? Kto przeprowadzi przez trud pierwszych dni w nowej szkole? Wykąpie, przewinie, nakarmi, zorganizuje wakacje i umówi na kolejną wizytę do lekarza, kolejną rehabilitację. W końcu, kto jeśli nie opiekun, będzie wieczorami płakał w ukryciu z wyczerpania i bezsilności, aby kolejnego dnia wstać i z podniesioną głową mierzyć się ze szczęściem, które zesłał los. Opiekunem faktycznym może być mama, tata, brat czy siostra. Może to być również daleki krewny lub zupełnie obca osoba. Opiekun faktycz-

ny to przede wszystkim osoba emocjonalnie związana z podopiecznym, odgrywająca niezastąpioną rolę w jego życiu. Rola jaką wypełniają opiekunowie jest trudna i wymagająca, jest jednocześnie niezwykle istotna dla jakości życia i godności osób, którymi się opiekują.

Bez podejmowania działań na rzecz opiekunów faktycznych nie byłoby możliwe wspieranie osób z niepełnosprawnością. W roku 2018 z realnej potrzeby zrodził się pomysł stworzenia przestrzeni, w której opiekunowie będą mogli dzielić się swoim doświadczeniem, wspierać oraz wzajemnie motywować. Początki nie były łatwe, bo temat niepełnosprawności wciąż budzi niepokój i poczucie wstydu. Czas jednak pokazał, że tematy tabu można odczarować i stworzyć silną grupę, która nie tylko bierze, ale przede wszystkim dzieli się swoją energią, pomysłami i życzliwością.

Grupa wsparcia opiekunów faktycznych osób z niepełnosprawnościami spotyka się w każdy pierwszy wtorek miesiąca o godzinie 12:00 w Centrum Usług Społecznych Gminy Słupsk przy ulicy Obrońców Wybrzeża 2 w Słupsku. I jest otwarta dla każdego, kto czuje potrzebę podzielenia się swoją historią i doświadczeniem. Nie obowiązują zapisy.

W ramach działań grupy odbywają się również spotkania integracyjne, w których uczestniczą osoby z niepełnosprawnościami, opiekunowie, społeczności lokalne,



organizacje i instytucje działające na rzecz osób z niepełnosprawnościami. Wakacje obfitowały w liczne aktywności: spotkanie opiekunów na warsztatach lawendowych, rodzinny wyjazd integracyjny do Darłówek oraz piknik integracyjny "Ze słońcem nam do twarzy", który odbył się 16 września br. w Krępie Słupskiej.

Powoli przygotowujemy się do spotkania wigilijnego, które odbędzie się w połowie grudnia. Już dziś zapraszamy osoby, które sprawują faktyczną opiekę nad osobą z niepełnosprawnością i chciałaby spotkać się, aby wspólnie celebrować przedświąteczny czas. Osoby zainteresowane prosimy o kontakt pod numerem telefonu 535 560 290, celem zgłoszenia swojego udziału w spotkaniu. Czekaemy do 5 listopada 2023 r.

Każdy człowiek jest inny i to różnorodność ubogaca nas jako społeczeństwo. Posiadając różne umiejętności, wrażliwość, sprawność, przekonania uczymy się od siebie wzajemnie, przyczyniając do wzrostu poziomu ogólnego zadowolenia. Warto pamiętać, że różnorodność wymaga akceptacji, szacunku oraz otwartości na innych. Kiedy doceniamy i szanujemy różnice między nami, możemy budować bardziej inkluzywne, zrównoważone i harmonijne społeczeństwo. A na naukę tolerancji i szacunku nigdy nie jest za późno...



Szkolna tablica

Bierkowo 10.10.2023

List otwarty

Jesteśmy uczniami Szkoły Podstawowej im. W. Witosa w Bierkowie. Nasza szkoła nosi miano EKO-SZKOŁY dlatego budowanie właściwych postaw ekologicznych jest bliskie naszemu sercu.

Do napisania tego listu zmotywowały nas obserwacje zanieczyszczonego powietrza w okresie jesienno - zimowym spowodowane paleniem śmieci w domowych piecach i kotłowniach.

Uwalniane podczas takiego spalania toksyczne substancje odpowiadają za zachorowania na astmę dziecięcą, za coraz częstsze alergie, choroby płuc i niespotykane dużą liczbę nowotworów. Powodują też powracające zapalenia górnych dróg oddechowych.

Za chwilę zacznie się kolejny sezon grzewczy, dlatego przeczytaj jeszcze raz uważnie ten list i zastanów się nad tym co wypuszczasz przez swój komin i jak bardzo szkodzisz nam wszystkim spalając odpady. Pamiętaj dla naszego wspólnego dobra, że spalanie szczególnie tworzyw sztucznych nie prowadzi do ich zniknięcia lecz do zmiany ich postaci w bardzo niebezpieczne substancje powodujące groźne choroby. A szczególnie wrażliwe na działanie toksyn są dzieci!

Wiemy, że wszyscy mieszkańcy naszego Regionu pragną żyć w czystym otoczeniu dlatego zwracamy się do Was z apelem :

ZACZNIJMY ZMIANY OD SIEBIE!

Nie wrzucaj śmieci do pieca, pomyśl o szkodach jakie wyrządzasz sobie, bliskim i całemu środowisku.

SEGREGUJ ODPADY – DAJ IM NOWE ŻYCIE!

Zmniejszysz ilość śmieci, a odpady staną się cennym surowcem. W ten sposób przyczynisz się do nieśmiecenia i likwidacji dzikich wysypisk w okolicy, ponieważ WIĘCEJ RECYKLINGU – TO MNIEJ ODPADÓW!

Nasza szkoła jest uczestnikiem projektu „Z ENERGA NA KSIĘŻYC”, w którym zastanawialiśmy się jak wyglądałoby życie na Księżycu gdyby ludzkość straciła Ziemię i na jakie przeszkody napotkałby człowiek gdyby chciał tam zamieszkać. Projekt ten uświadomił nam jak ważna jest czysta Ziemia, jakie skutki przynosi ocieplenie klimatu, co go powoduje i jak go zatrzymać, by nie trzeba było szukać dla nas ludzi innych miejsc do życia w kosmosie. Bo przecież zmiany klimatyczne do których się przyczyniamy mogą oznaczać koniec życia dla naszej planety. Bądźmy jedną ekologiczną drużyną, chrońmy Ziemię bo to nasz największy skarb!

PAMIĘTAJ „NASZA ZIEMIA – NASZ DOM, NIE TRUJ – NIE ŚMIEĆ!

**STOP
PALENIU ŚMIECI!**

**WIĘCEJ
RECYKLINGU,**

**MNIEJ
ODPADÓW!**





Szkolna tablica

„Dzisiaj czytam - jutro tworzę”

18 października odbyły się spotkania w szkołach podstawowych w Głobinie i Włynkówku które zakończyły cykl literacko – plastycznych warsztatów dla młodzieży prowadzonych przez Daniela Odiję. Pod okiem i z inspiracji prowadzącego powstały zaskakujące i dojrzałe prace.

Jeżeli Wy również próbujecie swych sił w różnych formach literackich to koniecznie weźcie udział w naszym konkursie „Dzisiaj czytam – jutro tworzę”. Prace można zgłaszać do 4 listopada.

Szczegóły konkursu i regulamin na naszej stronie: www.kultura.slupsk.pl

Konkurs realizowany jest w ramach zadania „Dzisiaj czytam – jutro tworzę”, w ramach programu „Promocja czytelnictwa”, dofinansowanego ze środków Ministra Kultury i Dziedzictwa Narodowego, pochodzących z funduszu Promocji Kultury.



Szkoła Podstawowa w Głobinie im. Henryka Sienkiewicza

Miło nam poinformować, że nasza świetlica zajęła I miejsce w finale programu ekologicznego #rePETujemy, wśród 20 szkół z całej Polski. W ramach nagrody, nasza świetlica otrzymała tablicę interaktywną z projektorem. Wielkie brawa dla naszych Świetliczaków z kl. 2a i 3a, za ich ogromne zaangażowanie, kreatywność i skrupulatność. Koordynatorem programu była pani Dorota Szczęśniak.



Wręczono stypendia Wójta Gminy Słupsk

W październiku uroczystie wręczono ponad 130 stypendiów Wójta Gminy Słupsk, dla uczniów szkół podstawowych. To największa w historii liczba stypendystów.

Wszystkim nagrodzonym, wyróżnionym serdecznie gratulujemy. Ogromne gratulacje składamy również uczennicy klasy 2a Liceum Ogólnokształcącego w Redzikowie Julii Depner, która otrzymała Stypendium Prezesa Rady Ministrów na rok szkolny 2023/2024.



Szkolna tablica

Nowe technologie w siemianickiej szkole

Najlepsi nauczyciele stale dostosowują swoje strategie do potrzeb i możliwości danej chwili. Efektywne nauczanie to nieustanny proces dostosowywania [...].

sir Ken Robinson

Zespół Szkolno-Przedszkolny im. Czesława Miłosza w Siemianicach to przykład szkoły, która edukuje na miarę czasu. Czas pandemii sprawił, że edukacja w szkole nabrała nowego znaczenia. Szkoła otworzyła się na innowacyjne możliwości pracy. Przygotowanie młodych ludzi do pracy z komputerem stało się wręcz koniecznością. Nowe technologie wykorzystywane są na zajęciach zarówno w oddziałach zerowych, jak i w klasach I-III czy starszych.

Robotyka/kodowanie to nie tylko cel sam w sobie, efekt WOW czy zajęcie czymś uczniów, ale wsparcie w procesie uczenia się. To zajęcia, które wzmacniają i rozwijają kompetencje kluczowe, wspomagają komunikację między nauczycielem a uczniem. Nie da się ukryć, że nowe technologie są ciekawym urozmaicheniem codziennych zajęć i cieszą się dużym zainteresowaniem wśród społeczności szkolnej. Młody człowiek jest chętny do poznawania nowych rzeczy, jest ciekawy otaczającego go świata, co sprawia, że z radością podejmuje wyzwania jakie pojawiają się na jego drodze. Z niemałą radością biorą udział w takich zajęciach, dzięki którym mają możliwość swobodnego korzystania z komputera, tabletu, robotów i innych wynalazków obecnych czasów.

Bazując na wiedzy i doświadczeniu Anny Świć – nauczycielki, logopedy, ekspertki edukacyjnej, trenerki i miłośniczki wykorzystywania nowoczesnych technologii w pracy dydaktycznej, prowadzone są zajęcia raz w tygodniu, na których dzieci uczą się poprzez zabawę. Adekwatnie do pory roku czy zgodnie z programem nauczania czy innym zapotrzebowaniem, w zależności od prowadzonego tematu, dzieci wykorzystują zasoby gabinetu informatycznego.

Nadeszła jesień. Atrybutem jesieni jest jesienny liść. Dzieci wykorzystując długopisy 3D tworzą jesiennie liście, co w konsekwencji pomoże im stworzyć jesienny las, który może być tematem wyjściowym w realizacji podstawy programowej. Oprócz nauki korzystania z druku 3D, dzieci w ciekawy sposób nabywają wiedzę, uczą się współpracy poprzez częstą pracę w grupach, ale i zaspokajają swoją ciekawość, rozwijają zainteresowania i pasje.

Na zajęciach młodzi pasjonaci korzystają również z robotów. Ozobot to mały, prosty w obsłudze robot o bardzo dużym potencjale edukacyjnym. Jest to robot, który zabiera dzieci w niesamowitą przygodę! Rysując trasy dla ozobotów i proste kolorowe kody, dzieci w istocie programują zadania. To one decydują o tym, jak będzie się zachowywał robot! Wykonują w ten sposób swoje pierwsze zadania programistyczne, jednocześnie rozwijając inne uniwersalne kompetencje, takie jak myślenie algorytmiczne, szukanie optymalnych rozwiązań, kreatywność. Nie bez znaczenia jest poprawa motoryki dłoni i paluszków dziecka. Z ozobotami udajemy się również w podróż dookoła świata i poznajemy największe miasta. Dzieci zwiedzają największe muzea, poznają atrakcje i smakują lokalnej kuchni. Planują trasy, zdobywają punkty, odwiedzając kolejne miasta na całym świecie. W trakcie gry programują trasę korzystając ze specjalnych komend, naklejek. Oprócz fantastycznych plansz, są również drewniane puzzle z kodami i puzzle AR, które w proces edukacyjny bardzo angażują obie półkule mózgu, wypra-



cowują precyzję, ćwiczą ruchy motoryki małej, przez co rozwijają sprawność palców dłoni. Jeżeli do tego dodamy naukę programowania robotów, powstaje doskonała pomoc edukacyjna, która nie tylko pomaga w nauce logicznego myślenia, wprowadza w świat algorytmów, ale i doskonale ćwiczy pamięć, koncentrację uwagi. Co więcej, puzzle uwalniają kreatywność i wyobraźnię przestrzenną. Zajęcia z ozobotami wywołują dużą radość i satysfakcję u dzieci.

Nauka programowania to nie tylko komputery, roboty, itp. ale również mała do kodowania. Jest to fantastyczna pomoc w zajęciach na dywanie. Wzbudza dużo emocji, gdyż dzięki niej bawi się cała grupa. Dzieci wspólnie układają kolorowe sudoku, dyktanda graficzne, programują w sposób offline drogę dla wymyślonego przez nie bohatera. Podczas wspólnych zabaw na macie dzieci bawią się również w 1000 kolorowych kubków, układając różne konstrukcje wg wzoru i nie tylko. Nie są im obce takie pojęcia jak współrzędne, sekwencja, algorytm, itp.. Dzięki specjalnie dołączonym do maty krążkom, dzieci w ruch wprawiają także siebie, tworząc mini układy taneczne. Matą do kodowania jest inspiracją do kodowania na karcie papieru. Każdy sam może odkodować bądź zakodować obrazek, który sobie wymyśli. Pracując na macie dzieci, działają w ruchu i manipulują przedmiotami, a to w wieku przedszkolnym i wczesnoszkolnym jest bardzo ważne. Uczą się poprzez doświadczanie, sprawdzanie na sobie różnych rozwiązań.

Na zajęciach z kodowania wykorzystywane są również tablety i zainstalowane aplikacje tj. Scratch Jr, czytnik kodów QR i inne. Czytnik kodów wykorzystywany jest w układaniu domina z kodami QR, do odszyfrowywania informacji czy przenoszeniu się na poszczególne strony. Scratch Jr to aplikacja, która daje dużo satysfakcji. Każde dziecko uczy się ważnych, nowych umiejętności, tworząc własne interaktywne opowieści i gry. Poprzez łączenie graficznych bloków programowania, dzieci sprawiają, że postaci poruszają się, skaczą, tańczą, śpiewają naszym głosem, a nawet wyglądają jak one. W trakcie pracy w aplikacji Scratch Jr, dzieci uczą się rozwiązywać problemy, planować projekty i wyrażać się twórczo poprzez tablet. Wykorzystują również matematykę i język w znaczącym i motywującym kontekście, który wspiera rozwój umiejętności liczenia, czytania i pisanie wczesnego dzieciństwa. Z programem Scratch Jr dzieci nie tylko uczą się kodować, ale kodują, by się uczyć.

Nastal czas dużego zapotrzebowania na Technologie Informatyczno-Komunikacyjne. TIK wdarły się w nasze szkolne życie i rozgościły w nim na dobre. W naszej szkole staramy się, aby zajęcia z kodowania/programowania dla najmłodszych nie były zajęciami „od dzwonka do dzwonka” wypełnionymi wymyślnymi ćwiczeniami interaktywnymi, quizowaniami, przeskakiwaniem z jednej strony WWW na drugą i tym podobnymi „fajerwerkami”. Uczniowie nie są „uwięzieni” w sali komputerowej lub przed tabletami najnowszej generacji. Nauczyciel nie odhacza na pulpicie kolejnego „zaliczonego” linku. Zajęcia te są po to, aby dzieci mogły się spełniać, realizować swoje pasje. Mają wierzyć w siebie i swoje możliwości, rozbudzać kreatywność, pobudzać do działania. Dzieci mają się wspierać, współpracować. I tak właśnie jest w Zespole Szkolno-Przedszkolnym w Siemianicach.

mgr Karolina Świebodzińska

Nauczycielka Zespołu Szkolno-Przedszkolnego im. Czesława Miłosza w Siemianicach



KULTURA

KALENDARIUM KULTURALNE

SWOŁOWO

10, 11, 12 listopada (piątek, sobota, niedziela), w godz. 10:00-17:00, Muzeum w Swołowie Na Św. Marcina najlepsza pomorska gęsina

Wydarzenie to niezmiennie upowszechnia tradycję spożywania gęsiny i jest świetną okazją do popularyzowania wiedzy na temat prozdrowotnych właściwości produktów z gęsi oraz innych potraw i produktów tradycyjnych. Gęsina w Swołowie, to również okazja by poznać i degustować potrawy i wyroby z tego mięsa, uczestniczyć w targu produktów wiejskich z okolicy oraz w jarmarku rękodzieła. Przez trzy dni imprezy, trwać będzie biesiada z muzyką na żywo, wystąpią zespoły folklorystyczne z regionu, a na koniec, każdego dnia zatańczyć będzie można na wiejskiej potańcówce.

W tym roku odbędzie się I Konkurs na Najlepszego wystawcę Gęsiny!

W programie imprezy będą również pokazy i warsztaty w muzealnych obiektach, prezentujące dawne jesienne zajęcia gospodarskie i domowe.

Zagroda Inicjatyw Twórczych zamieni się w magiczne miejsce, poświęcone kulinariom, warsztatom i dobrej zabawie. Będzie pysznie, tłoczno ale przede wszystkim rodzinnie!

10 listopada

godz. 18:00 Gęsina na talerzu - kolacja z menu degustacyjnym przygotowana przez finalistę programu Top Chef - Jana Kilańskiego. Zapraszamy wszystkich fanów kulinariów, otwartych na nowe smaki. Tematem przewodnim będzie oczywiście gęsina. Koszt 249 zł/osoba, obowiązują rezerwacje.

11 listopada

godz. 10:00-13:00 Rodzinne warsztaty szycia gęsi maskotek. Zajęcia poprowadzi Olga Hanowska Reggio Pracownia. Wstęp 20 zł/osoba, obowiązują zapisy. (Zapisy na warsztaty i kolację - tel. 573 148 724, e-mail: swolowo@gok.slupsk.pl)

Oprócz tego w dniach 10, 11 i 12 listopada będzie czynna kawiarnia Zagrody Inicjatyw Twórczych. Od godziny 10:00 do 18:00 zapraszamy na ciepłe napoje, pyszne ciasta z cukierni Mariaż.

IMPREZA TOWARZYSZĄCA:

11 listopada, godz. 17.00 w Zagrodzie Inicjatyw Twórczych Koncert zespołu SVAHY

SVAHY grają na wyjątkowych instrumentach i wyśpiewują historie z życia dawnych mieszkańców Paluk oraz Kujaw. Siłą zespołu są z jednej strony żywiołowa energia, z dru-

giej zaś intymność płynąca z pięknych tradycyjnych melodii.

SVAHY można usłyszeć w najnowszej ekranizacji "Znachora", a utwory z filmu zostały włączone do repertuaru koncertowego.

Patrycja Cywińska-Gacka - bęben obręczowy, perkusjonalia, śpiew

Ewa Pater - suka bilgorajska, mandolina, gitara, śpiew

Małgorzata Żurańska-Wilkowska - lira korbowa, śpiew

Wstęp wolny.

17 listopada, godz. 19.00, sala teatralna w Zespole Szkolno-Przedszkolnym w Siemianicach

MIETEK SZCZEŚNIAK & KRZYSZTOF HERDZIN TRIO

Koncert będzie kulminacyjnym wydarzeniem obchodów 50. rocznicy istnienia naszej gminy. Mieczysław Szczęśniak i Krzysztof Herdzin wspólnie stworzyli wyjątkową płytę z kategorii „Great American Songbook”. Wydawnictwo zawiera utwory, których wykonanie często dalece odbiega od oryginałów, ale za każdym razem do historii muzyki popularnej odnosi się z wielkim szacunkiem. Mieczysław Szczęśniak to wokalista najmocniej związany z takimi gatunkami jak soul, funky oraz z muzyką gospel. Krzysztof Herdzin z kolei, jako jeden z nielicznych artystów z powodzeniem łączy działalność na polu muzyki klasycznej i jazzowej, filmowej oraz pop.

Bilety dostępne na: kupbilecik.pl.

JEZIERZYCE

11 listopada, godz. 11.11, Sala Widowiskowo Sportowa Tribute to Zbigniew Wodecki

Koncert poświęcony twórczości Zbigniewa Wodeckiego - legendy polskiej piosenki. Największe przeboje artysty wykona tego dnia zespół wokalo-instrumentalny POLYPHONICS pod dyktando Pawła Głowińskiego. Gości dopelní program taneczny.

BAZAREK NATURY

18 listopada, godz. 9:00- 12:00 Krępa Słupska

Na Bazarze Natury będzie można nabyć m.in.: świeże warzywa, owoce, sery, wędzone ryby, naturalne wędliny, pyszne przetwory wykonane z naturalnych produktów, a nawet rękodzieło. Wszystkie te i inne produkty pochodzą od starannie wyselekcjonowanych wystawców, którzy na co dzień dbają o ich najwyższą jakość. Bazar Natury to miejsce, które dba o Ciebie i Twoją rodzinę. To miejsce, w którym kupicie produkty rolne pochodzące z ekologicznych upraw, prosto od rolnika. Miejsce, w którym jakość produktów to nasza naczelna zasada.



KULTURA

Powiększona kręgielnia – nowe możliwości

Kręgielnia Parku Wodnego Redzikowo, po niewielkich zmianach, zyskała nową przestrzeń. Dodatkowe metry kwadratowe zostały wykorzystane na aranżację wydzielonego pokoju do gry w bilard oraz umiejscowienie nowych sprzętów do gry w darta i cymbergaja. Znalazła się też powierzchnia na aranżację kawiarnianą. Obecnie lokal może pomieścić nawet 100 osób.

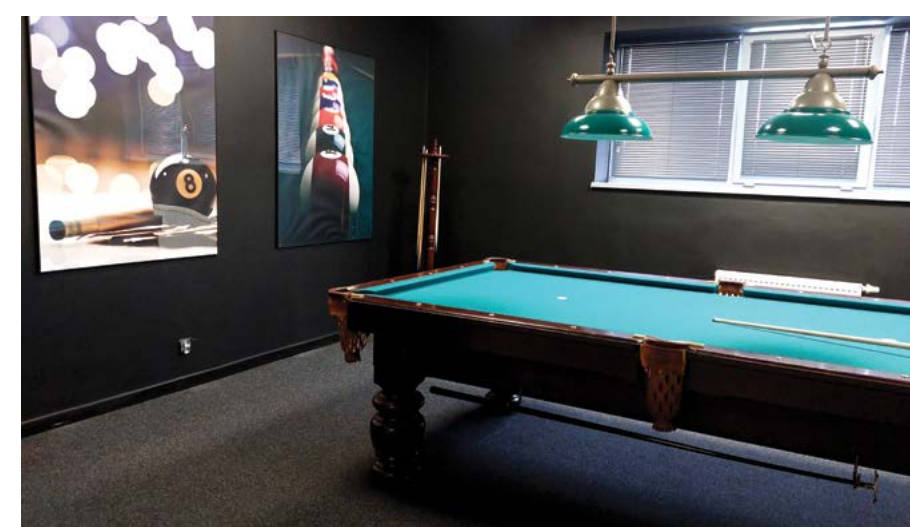
Kręgielnia to miejsce spotkań nie tylko fanów gry w bowling, ale także organizacji urodzin dla dzieci i spotkań firmowych. Oferta urodzinowa obejmuje grę w kręgle, przygotowanie tematycznych dekoracji oraz poczęstunek

z tortem. Jako dodatkowa opcja proponowane jest wynajęcie animatora. Firmy podczas imprez integracyjnych mogą liczyć na pomoc w zorganizowaniu turnieju, cateringu, oprawy muzycznej i innych atrakcji wg indywidualnych potrzeb.

- Kręgielnia to jedna z najbardziej popularnych stref naszych obiektów. W ciągu tylko jednego weekendu odbywa się tu nawet kilka imprez urodzinowych. Dbamy o to, by mali goście poznali tajniki gry, a przede wszystkim dobrze się bawili. Co ważne - z rodziców zdejmujemy problem przygotowania spotkania, wystarczy kontakt z naszą anima-

torką, by mailem czy w rozmowie telefonicznej ustalić każdy szczegół urodzin – mówi Ewa Rybicka odpowiedzialna za koncepcję Centrum Urodzinowego.

Kręgielnia czynna jest od poniedziałku do czwartku w godzinach 17:00-22:00, w piątek 16:00-23:00, w sobotę 12:00-23:00, a w niedzielę 12:00-22:00. Szczegóły oferty i rezerwacja torów dostępne są na stronie www.parkwodnyredzikowo.pl podstrona „kręgielnia”, rezerwacja urodzin: urodziny@osir.gminaslupsk.pl, imprezy firmowe: marketing@osir.gminaslupsk.pl.



KULTURA

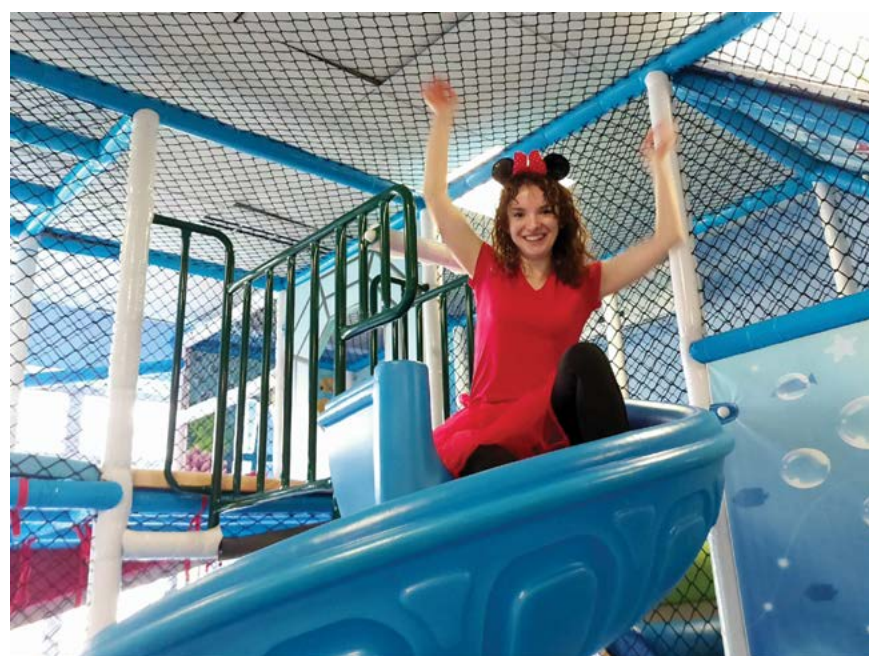
Powstał Kids Club Wodna Kraina

Od października Park Wodny Redzikowo zaprasza dzieci do KIDS CLUB WODNA KRAINA na zabawy z animatorką Viki.

Propozycja parku jest skierowana do rodziców, którzy podczas pobytu w obiekcie chcieliby mieć czas dla siebie i skorzystać z saun, kregielni czy choćby popływać w basenie. Do tej pory problemem dla nich było to, co w tym czasie mają zrobić z maluchem.

Klub działa we wtorki i czwartki w godzinach 16:00-19:00. Obecnie obowiązuje promocyjna cena – jedynie 12 zł za godzinę pobytu. Z oferty skorzystało już wielu rodziców, ale są też tacy, którzy dopiero zamierzają ją wypróbować.

Przed pozostawieniem dziecka należy podpisać stosowne zgody. Regulamin i zgody można pobrać ze strony www.parkwodnyredzikowo.pl, dostępne są też na miejscu.



11 listopada 2023

Wójt Gminy Słupsk Barbara Dykier,
Centrum Kultury i Biblioteka Publiczna Gminy Słupsk
oraz Centrum Usług Społecznych Gminy Słupsk
zapraszają na obchody Święta Niepodległości



Jezierzyce Osiedle

godz. 10:00

Msza Święta / Kościół Parafialny

godz. 11:11

Koncert - TRIBUTE TO ZBIGNIEW WODECKI
/ Hala Widowiskowo-Sportowa

WSTĘP WOLNY

Szczegóły na stronie www.kultura.slupsk.pl



Marszałek Województwa Pomorskiego, Muzeum Pomorza Środkowego w Słupsku – oddział Muzeum Kultury Ludowej Pomorza w Swołowie zapraszają na wydarzenie:

SWOŁOWO

STOLICA KRAINY W KRATĘ

Na św. Marcina najlepsza pomorska gesina

2023



biesiada w namiocie
targ produktów wiejskich
kiermasz rękodzieła
warsztaty dla dzieci
pokazy gotowania
muzyka na żywo
potańcówka
kupbilecik.pl
wstęp 8 zł

10,11,12 listopada, godz. 10:00–17:00

bezpłatny transport PKS ze Słupska i Ustki



25^{lat}

SAMORZĄDU
WOJEWÓDZTWA
POMORSKIEGO

MUZEUUM KULTURY
LUDOWEJ POMORZA
W SWOŁOWIE

M Muzeum
Pomorza Środkowego
w Słupsku

Inicjatywa Kultury Samorządu
Województwa Pomorskiego



Powiat
Słupski

PKS • SŁUPSK