

● WYWIAD

Z pasji do historii

Rozmowa z Jarosławem Zwierzem z Siemianic o jego kolekcjonerskiej pasji.

| 4

● KULTURA

„Kuznia Rybacka” w Wiklinie

Dobiegają końca ostatnie prace związane z wyposażeniem nowoczesnej placówki w Wiklinie.

| 11

● EKOLOGIA

O pojemnikach na odpady

Jakie pojemniki na odpady musimy posiadać, aby prawidłowo realizować zapisy rozporządzenia ministra środowiska?

| 12

NASZA GMINA



NASZE ŻYCIE

Bezpłatny Informator Gminy Słupsk

Nakład 6000 egz.

Nr 104, CZERWIEC 2021



W ostatnim czasie na terenie naszej gminy uruchomione zostały dwie placówki edukacyjne dla najmłodszych mieszkańców naszej gminy: przedszkole we Włynkówku oraz żłobek w Redzikowie.

● EKOLOGIA

Inwentaryzacja źródeł ciepła

Gmina Słupsk realizując obowiązek wynikający z zapisów uchwały Sejmiku Województwa Pomorskiego z dnia 28 września 2020 roku w sprawie programu ochrony powietrza dla strefy pomorskiej, musi wykonać w 2021 roku inwentaryzację źródeł ciepła, jakie mieszkańcy posiadają na swoich nieruchomościach.

Dane te są niezbędne do określenia liczby kotłów wymagających wymiany na źródła ekologiczne. Z uwagi na powyższe prosimy właścicieli nieruchomości o wypełnienie ankiety dostępnej na stronie internetowej gminy oraz u sołtysów miejscowości i przekazanie jej za pomocą:

- Biura Obsługi Interesanta Urzędu Gminy Słupsk (ul. Sportowa 34, 76-200 Słupsk),
- Skrytkę ePUAP: /895p6igatk/SkrytkaESP,
- do sołtysa miejscowości,
- mailowo na adres: info@gminaslupsk.pl.

w terminie do 31 maja 2021 roku. Jest to OBOWIĄZEK, który wynika z przepisów Uchwały NR 308/XXIV/20 Sejmiku Województwa Pomorskiego

Dodatkowo Sejmik Województwa Pomorskiego w Uchwale NR 308/XXIV/20 z dnia 28 września 2020 roku w sprawie programu ochrony powietrza dla strefy pomorskiej, w której został przekroczony poziom dopuszczalnego pyłu zawieszonego PM10 oraz poziom docelowy benzo(a)pirenu, określił terminy wymiany starych kotłów tj.:

- do września 2024 r. wszystkie pozaklasowe kotłownice powinny zostać zlikwidowane,
- do września 2026 r. piece i kotły o niższej klasie (3 i 4) powinny zostać zlikwidowane,
- do lipca 2035 roku kotły o niższej klasie 5 powinny zostać zlikwidowane.



GDZIE SZUKAĆ WSPARCIA ?

Przypominamy, że podstawowym źródłem finansowania wymiany źródeł ciepła jest rządowy program priorytetowy Czyste Powietrze.

Więcej informacji o programie znajduje się na stronie internetowej:

https://wfos.gdansk.pl/czyste_powietrze_icon oraz pod nr telefonu 59 842 84 60 wew. 50

● KULTURA

Centrum Kultury z prestiżowym grantem

Na podstawie decyzji Ministra Kultury, Dziedzictwa Narodowego i Sportu, prof. Piotra Glińskiego Narodowe Centrum Kultury rozstrzygnęło nabór do tegorocznej edycji ministerialnego programu Infrastruktura Domów Kultury, zarządzanego przez NCK. Na stronie resortu zostały opublikowane informacje dotyczące rozpatrzenia wniosków

złożonych w ramach programu.

Centrum Kultury Gminy Słupsk jest jednym z 60 beneficjentów (!) na ponad 1000 złożonych wniosków. Otrzymane wsparcie w wysokości 20 tysięcy złotych zostanie przeznaczone na zakup profesjonalnego sprzętu audio-wizualnego służącego do streamingu wydarzeń.



● EKOLOGIA

Nasze OZE

Inwestycje w ekologię i chęć poprawy jakości powietrza, to jeden z celów, który przyświeca realizacji ekologicznych inwestycji na terenie Gminy Słupsk. Przedstawiamy główne projekty, które zostały zrealizowane w tym obszarze:

1. „OZE w gminach powiatu słupskiego”

W ramach projektu zrealizowaliśmy budowę instalacji fotowoltaicznych na obiektach użyteczności publicznej w tym budynek urzędu gminy, szkoły, budynki komunalne oraz siedziba spółki ZGK Jezierzycze. W ramach projektu zrealizowaliśmy 0,21MW instalacji fotowoltaicznej natomiast łącznie zrealizowaliśmy budowę ponad 0,5 MW instalacji fotowoltaicznych, które znajdują się niemal na wszystkich budynkach użyteczności publicznej.

2. „Poprawa efektywności systemów oświetlenia zewnętrznego na terenie Obszaru Funkcjonalnego Miasta Słupka”

W 2019/2020 roku w ramach projektu zmodernizowaliśmy oświetlenie drogowe, którego jesteśmy właścicielem. Miejscowościami objętymi modernizacją były: Bierkowo, Bruskowo Wielkie, Bruskowo Małe, Bukówka, Bydlino, Gać, Gałęzinowo, Globino, Grąsino, Jezierzycze, Jezierzycze SHR, Karzino, Krępa, Kukowo, Kusowo, Lubuczewo, Redzikowo, Rogawica, Siemianice, Stanięcino, Strzelino, Swochowo, Swołowo, Warablewo, Wieszyń, Wielichowo, Wiklino, Włynkowo, Włynkówko, Wrzeście. Łącznie zmodernizowaliśmy 514 szt. opraw z opraw sodowych na oprawy LED.

3. „Modernizacja instalacji c.o. i c.w.u. w obiektach użyteczności publicznej gmin powiatu słupskiego”

W latach 2019-2021 w ramach w/w projektu modernizujemy ogrzewanie w budynkach użyteczności publicznej na przyjazne środowisku ogrzewanie gazowe.

Budynkami objętymi inwestycją są świetlice: w Bydlinie, Bruskowie Wielkim, Bukówce, Karzcinie, Włynkowie, Budynek Gminnego Ośrodka Kultury w Globinie, remiza w Kusowie oraz Strzelinie.

4. „Oze w Gminie Słupsk” oraz „Dofinansowanie do wymiany kotłów w budynkach wielorodzinnych”

Co roku realizujemy projekty związane z dopłatą do wymiany kotłów w budynkach wielorodzinnych oraz budowy instalacji oze w tym pomp ciepła, fotowoltaiki realizowanych przez mieszkańców gminy.

Przypominamy, że podstawowym źródłem finansowania wymiany źródła ciepła jest rządowy program priorytetowy Czyste Powietrze. Więcej informacji o programie znajduje się na stronie internetowej: https://wfos.gdansk.pl/czyste_powietrze_icon oraz pod nr telefonu 59 842 84 60 wew.50.

Jednak to nie wszystko. Warto pamiętać również o tych projektach:

- „Samorząd przyjazny środowisku, czyli realizacja programu PROSUMENT w zakresie wykonania instalacji fotowoltaicznych, wiatrowych oraz pomp ciepła i kolektorów słonecznych na terenie Gminy Słupsk” dofinansowanie do budowy instalacji fotowoltaicznych i pomp ciepła u mieszkańców gminy,

- „Kolektory słoneczne w Gminie Słupsk” dofinansowanie do budowy instalacji kolektorów słonecznych u mieszkańców gminy,

- „Oze w Gminie Słupsk” dofinansowanie do budowy instalacji OZE u mieszkańców gminy,

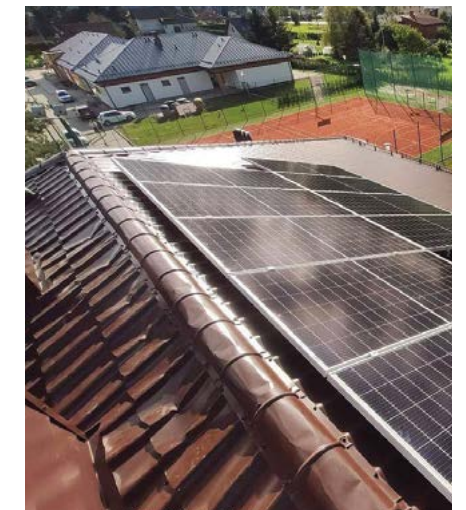
- „Termomodernizacja oraz budowa instalacji OZE w obiekcie przedszkolnym „Bajka,

- „Budowa świetlicy wiejskiej w miejscowości Wrzeście w systemie pasywnym”,

- „Termomodernizacja budynku z funkcją mieszkalną w miejscowości Strzelino 32”,

- „Czyste powietrze Gminy Słupsk” dofinansowanie do likwidacji kotłowni opalanych węglem u mieszkańców gminy,

- „Czyste powietrze Gminy Słupsk” realizacja kampanii edukacyjnej”.



● INWESTYCJE

Przedszkole i żłobek już działają

W ostatnich tygodniach na terenie naszej gminy otwarte zostały dwie placówki edukacyjne dla najmłodszych mieszkańców. Przedszkole we Włynkówku i żłobek w Redzikowie już działają a maluchy z przyjemnością spędzają w nich czas pod opieką wykwalifikowanej kadry.

W marcu we Włynkówku otwarto nowe przedszkole gminne z oddziałami wczesnoszkolnymi. W placówce będą funkcjonować trzy grupy przedszkolne oraz trzy pierwsze klasy szkoły podstawowej.

Inwestycja mogła być zrealizowana dzięki programowi na rzecz zwiększenia szans rozwojowych Ziemi Słupskiej na lata 2019 – 2024. Są to środki przekazane w ramach kompensat za tarczę antyrakietową w Redzikowie.

Koszt budowy przedszkola to 5,5 mln zł. Dofinansowa-

nie z tytułu rekompensaty za tarczę antyrakietową wyniosło blisko 3 miliony złotych.

Budowa przedszkola rozpoczęła się na początku 2020 roku. Inwestycja była realizowana w systemie zaprojektuj i wybuduj.

Natomiast w połowie maja funkcjonować zaczęła Żłobek "Iskierczka". Rekrutacja odbywa się w sposób ciągły. Docelowo do żłobka uczęszczają może 40 dzieci.

Żłobek gminny „Iskierczka” w Redzikowie to inwestycja, która została dofinansowana ze środków Funduszu Pracy w ramach Programu „MALUCH+” 2020, oraz współfinansowana jest ze środków Europejskiego Funduszu Społecznego.

Całkowity koszt inwestycji to ponad 2,5 mln złotych.

Dofinansowanie do inwestycji z Programu „Maluch +” 2020 wyniosło milion złotych.

Dofinansowanie do funkcjonowania żłobka z Programu „Maluch +” 2021 na rok 2021 – 32 000, 00 zł

Dofinansowanie ze środków Europejskiego Funduszu Społecznego - prawie 1 mln. zł (967 185,27 zł). Dzięki temu dofinansowaniu rodzice przez okres 24 miesięcy mogą bezpłatnie korzystać z usług świadczonych przez placówkę. (Symboliczna dopłata do wyżywienia ok 60 zł miesięcznie).



WYWIAD

Z pasji do historii ziemi słupskiej

Jarosław Zwierz to kolekcjoner z Siemianic. Jego pasja kryje za sobą całą historię ziemi słupskiej i okolic i nie kończy się na odnalezieniu danego przedmiotu, tylko odkrywaniu jego historii i osób z nią związanych.

Zamiłowanie do kolekcjonowania odkrył Pan już jako 5 letnie dziecko.

- Byłem wtedy u dziadków, stała tam stara maszyna Singer, do tej pory znajdująca się w mojej rodzinie. Posiada ona szufladkę, w której znajdowały się 4 monety, z czego 2 były pięciomarkowe niemieckie przedwojenne, które wymieniłem za zbiór zdjęć Okrętów Polskiej Marynarki Wojennej oraz 2 monety dwuzłotowe też przedwojenne, które zostały ze mną do dzisiaj. W tym momencie uaktywniła się moja pasja kolekcjonerska. Zaczęłem te monety pielęgnować, ułożyłem je w pudełku po zapalkach i przyglądałem się nim. Kiedy moi bliscy zauważyli, że mnie to ciekawi, zaczęli mi przywozić różne monety, zazwyczaj zagraniczne, które klasyfikowałem, opisywałem. Ta pasja trwała, ale jednak nie było to jeszcze związane z regionem.

Urodził się Pan w Słupsku, ale od 10 lat jest Pan mieszkańcem Siemianic.

- Jestem miłośnikiem regionu. W pewnym momencie, zaraziłem się pasją Słupską. Kiedy byłem nastolatkiem, na któreś z urodzin dostałem książkę „Dzieje Słupska”, która wprowadziła mnie w historię miasta. Staram się kolekcjonować wszystko co dotyczy regionu. Jest to dość szeroko rozwinięta pasja kolekcjonerska, która oprócz gromadzenia artefaktów związanych z historią miasta i Naszej Gminy, jak również tych, które są teraz tworzone, bo niedługo również będą historią. Bardzo pomocne są wszystkie publikacje dotyczące Słupska i okolic, moja biblioteka dotycząca tych regionów, zajmuje około 400 pozycji.

Czym kolekcjonowanie różni się od zbieractwa?

- Kiedyś Józio Dróbko - jeden z kolekcjonerów, którego bardzo cenię powiedział: My nie jesteśmy zbieraczami. Kolekcjoner poszerza swoją wiedzę na temat zebranego przedmiotu. To jest ciekawe w kolekcjonerstwie.

Bardzo chętnie pokazuje Pan i opowiada o zdobyczach i historii z nimi związanymi.

- W momencie, kiedy uznałem, że mój zbiór jest na tyle bogaty, że można coś o nim opowiedzieć i sam zbiór może coś przekazać, postanowiłem dołączyć do ruchu kolekcjonerskiego i zacząć prezentować i omawiać swoje

zbiory. Przedmioty oraz swoją wiedzę mogę przekazać podczas m.in. Festiwalu Historycznego Akademii Pomorskiej, historycznych czwartków czy nocy kolekcjonerów. Czasami jestem proszony o przedstawienie jakiegoś zagadnienia związanego ze Słupskiem w formie wykładu, współpracuję z Bałtycką Galerią Sztuki Współczesnej, która w tej chwili organizuje audycje.

Kolekcjonuję głównie monety, mój przewodni zbiór dotyczy polskiej monety obiegowej powojennej, czyli od 1949 roku po dzień dzisiejszy. W melizmatyce dzielimy monety na obiegowe, kolekcjonerskie i próbne. Kolekcjonerskie są to monety odpowiednio zabezpieczone i ich wartość również jest inna.

Ja zbieram zasadniczo monety obiegowe, które wyszły po to, aby być środkiem płatniczym. W kwestii ziemi słupskiej - mój zbiór to jest kilka tysięcy przedmiotów. Są to przede wszystkim pocztówki, kartki, które pokazują Słupsk na przestrzeni od okresu 1945 r., pokazujące: Słupsk, Ustkę, wybrzeże, Naszą Gminę, Powiat. OKOŁO 2500 pozycji.

Będąc w szkole średniej chciałem trafić do kontrwywiadu, poszedłem do wojska, byłem dowódcą czolgu, co też ma swoje odzwierciedlenie w pasji kolekcjonerskiej. Jakś czas temu powróciło do mnie od rodziców zaproszenie na przysięgę. To zaproszenie stało się początkiem kolekcji militarnej. Wtedy podjąłem decyzję o zbieraniu pocztówek z czolgamii i innych wojskowych pocztówek. Mam ich ponad 1000 sztuk.



Najstarszy natomiast artefakt znajdujący się w mojej kolekcji jest z 1365 r. Zaczęto wybijać słupskie denary. Jeden z takich denarów jest w mojej kolekcji. Jest to pierwowzór Herbu Słupskiego, ponieważ na jednej ze stron monety widnieje symbol miasta, a z drugiej strony jest symbol Księcia Pomorskiego z dynastii gryfitów. Jest to najstarszy artefakt znajdujący się w mojej kolekcji.

Przedmiot, który ostatnio Pan pozyskał to siekierka.

- Wykorzystywana była przy kutrach rybackich – przy zwyczajnie wyrzucania butelki z szampanem, która się rozbija o burtę. Przy butelce jest sznureczek, który odcina się właśnie tą siekierką, którą udało mi się pozyskać. Jeszcze nie udało mi się skompletować wszystkich informacji związanych z tą niezwykłą historią, natomiast wiem, że została użyta podczas wodowania setnego statku w stoczni w Uście 1978 r.

Odkąd zacząłem zbierać słupskie artefakty, nigdy się żadnego z nich nie pozbyłem, a wszystkie historie związane z pozyskanymi przedmiotami zostają w mojej pamięci.

Wszystkich pasjonatów zachęcamy do kontaktu z Centrum Kultury i Biblioteką Publiczną Gminy Słupsk, który prowadzi nabór do akcji „Nasze Pasje”. Szczegóły kultura.slupsk.pl

KULTURA

Centrum Kultury i Biblioteka Publiczna Gminy Słupsk już po raz drugi beneficjentem programu Dom Kultury +

Program Dom Kultury+, którego organizatorem jest Narodowe Centrum Kultury ma na celu podejmowanie działań poszerzających dostęp do kultury, stworzenie warunków sprzyjających rozwojowi współpracy, komunikacji, pobudzenie aktywności obywatelskiej w przestrzeni kultury, wykreowanie warunków sprzyjających nowoczesnej edukacji kulturalnej i artystycznej.

W ramach programu DOM KULTURY+ wyloniono jedynie 50 beneficjentów, którzy otrzymają dofinansowanie na realizację zadania. Wśród nich znalazło się Centrum Kultury Gminy Słupsk. Łączna kwota 30 tys. zł zostanie

wydana na przeprowadzenie diagnozy oraz przyznanie od 4 do 7 mikrograntów na realizację zgłoszonych przez mieszkańców pomysłów.

W pierwszym etapie zostanie przeprowadzona diagnoza społeczna, która ma na celu m.in. poznanie preferencji mieszkańców Gminy Słupsk w związku z planami budowy gminnego Centrum Kultury w Siemianicach. W kolejnym etapie zostaną podjęte zadania, które mają

służyć przede wszystkim: inicjowaniu nowych praktyk w zarządzaniu instytucją kultury, odkrywaniu i pobudzaniu aktywności społecznej, wspomaganie rozwoju kapitału społecznego i kulturowego, a także poznawaniu nowych możliwości współpracy z mieszkańcami. Jednym z oczekiwanych efektów programu jest wzmocnienie roli domu kultury jako miejsca otwartego, wspólnego dla wszystkich mieszkańców.



Ministerstwo
Kultury
Dziedzictwa
Narodowego
i Sportu.



NARODOWE
CENTRUM
KULTURY



DOM
KULTURY+

Dofinansowano ze środków Ministra Kultury, Dziedzictwa Narodowego i Sportu w ramach programu Narodowego Centrum Kultury „Dom Kultury+ Inicjatywy lokalne 2021”

KULTURA

Zagroda Swołowo

Gmina Słupsk realizuje projekt „Wzmocnienie potencjału pomorskiej Krainy w Kratę poprzez rewitalizację zabytkowych budynków szkieletowych wraz z restauracją organów kościelnych we wsi Swołowo na potrzeby mieszkańców Pomorza i innych regionów Polsce”, finansowany ze środków Unijnych.

Do tej pory zrewitalizowano organy w Kościele w Swołowie. Ponadto w lipcu 2020 r. oddano do użytku Przystań Twórców, która położona jest w miejscu, gdzie wcześniej znajdowała się dawna świetlica wiejska. Jest to miejsce przeznaczone dla osób chcących wypocząć w tej unikalnej wsi.

Końca dobiegają obecnie prace budowlane Zagrody nr 5, której otwarcie planowane jest już najbliższej jesieni. W zabytkowej Zagrodzie, będzie się mieściło Centrum

Aktywności Lokalnej, stanowiące wsparcie inicjatyw lokalnych. Ponadto, w budynku bramnym na potrzeby mieszkańców i turystów, znajdzie się klubokawiarnia ze sklepikiem, w którym będzie można nabyć lokalne artykuły i wyroby rękodzielnicze. Swoją nową siedzibę w budynku bramnym będzie miała również Ochotnicza Straż Pożarna ze Swołowa. W ramach tego projektu w zrewitalizowanej dziewiętnastowiecznej Zagrodzie powstaje miejsce spotkań twórców i artystów, którzy będą mogli zostać w Zagrodzie na dłużej, dzięki bazie noclegowej.

Zagroda Inicjatyw Twórczych w Swołowie już teraz cieszy się ogólnopolską renomą, czego efektem jest trzecia nagroda w konkursie „Miejsce Ciekawe” organizowanym przez Polską Sieć Odnowy i Rozwoju Wsi.



KULTURA

Ładowisko Kultury z nowoczesną pracownią multimedialną od Goethe-Institut

Ładowisko Kultury w Redzikowie jako jedna z czterech bibliotek w Polsce weźmie udział w projekcie „Digital Kids – plac zabaw w przestrzeniach cyfrowych”.

Inicjatywa skupia się na cyfrowym świecie dzieci oraz stworzeniu w wybranych polskich bibliotekach mobilnej sali zabaw interaktywnych z gram i zabawkami dla dzieci i młodzieży. Rozpoczęcie przedsięwzięcia nastąpiło w Goethe-Institut w Warszawie. Zostały tam ustawione wszystkie elementy towarzyszące „sali zabaw 2.0”. W drugiej połowie 2021 roku odbędą się wydarzenia online o tematyce „dzieciństwo 2.0- cyfrowy świat dziecka, przemiany cyfrowe i ich wpływ na życie codzienne dzieci i młodzieży”.

Do końca roku w Ładowisku Kultury powstanie nowoczesna pracownia multimedialna, która po zakończeniu projektu pozostanie otwarta dla dzieci i młodzieży. Ponadto, placówka zyska edukatora medialnego w postaci pracownika biblioteki, który zostanie specjalnie przeszkolony przez Instytut, w celu zapewnienia uczestnikom profesjonalną i merytoryczną pomoc podczas korzystania z pracowni.



Źródło: Goethe-Institut / Julia Demkowicz-Dobrzańska

● NIE PRZEGAP

Trwa Narodowy Spis Powszechny Ludności i Mieszkań 2021

1 kwietnia br. rozpoczął się Narodowy Spis Powszechny Ludności i Mieszkań 2021, który potrwa do 30 września 2021 roku. Jest obowiązkowy dla każdego obywatela Polski.

JAK SIĘ SPISAC?

Podstawowym trybem jest tzw. Samospis internetowy – www.spis.gov.pl

METODY UZUPEŁNIAJĄCE:

W szczególnie uzasadnionych przypadkach, kiedy osoba objęta spisem powszechnym nie może dopełnić obowiązku samospisu przez Internet, dane będą zbierane metodami:

- wywiadu telefonicznego przeprowadzanego przez rachmistrza spisowego, który wprowadza dane uzyskane od respondenta do formularza spisowego

albo

wywiadu bezpośredniego, przeprowadzanego przez rachmistrza spisowego przy pomocy urządzenia mobilnego wyposażonego w oprogramowanie dedykowane do przeprowadzenia spisu

albo

stanowisko do samospisu internetowego w Urzędzie Gminy Słupsk, ul. Sportowa 34. Aby skorzystać należy umówić się wcześniej na wizytę pod nr tel.: 59 842 84 60 wew.56



lub 30, w godzinach pracy urzędu. Na miejscu można dokonać spisu oraz uzyskać pomoc od pracownika w jego przeprowadzeniu.

Dedykowana infolinia spisowa: 22 279 99 99

Więcej informacji: <https://spis.gov.pl/>



Szykując się do wydania II tomu Kroniki Gminy Słupsk autorstwa Marcina Barnowskiego

zapraszamy mieszkańców Naszej Gminy do dzielenia się wspomnieniami, udostępnienia pamiątek, dokumentów oraz zdjęć.

Chętne osoby prosimy o kontakt z Marcinem Barnowskim tel. 602 158 736, mail: barnowski@wp.pl

● NIE PRZEGAP

Sprawdź tożsamość rachmistrza

W związku z rozpoczęciem pracy przez rachmistrów telefonicznych, informujemy, że do osób które jeszcze nie dokonały samospisu wkrótce zadzwonić może rachmistrz spisowy. Informujemy w jaki sposób można zweryfikować jego tożsamość:

- Poprzez specjalnie przygotowaną aplikację dostępną na stronie <https://rachmistrz.stat.gov.pl/>
- Poprzez kontakt z infolinią spisową numerem 22 279 99 99 , wybierz 1 – Narodowy Spis Powszechny Ludności i Mieszkań, a następnie 2 – weryfikacja tożsamości rachmistrza.

Aby pisać się bezpiecznie należy pamiętać, że:

- Rachmistrzowie będą dzwonić z numeru 22 828 88 88 i aż do odwołania nie będą odwiedzają respondentów w domach.
- Rachmistrz spisowy ma oficjalny identyfikator wydany przez Wojewódzkie Biuro Spisowe zawierający

imię i nazwisko, numer, godło, informację o przetwarzaniu danych osobowych.

- Jeśli obowiązek spisowy został już zrealizowany przez Internet albo poprzez infolinię spisową nikt nie będzie dzwonił do respondentów w tej sprawie. Takie kontakty mogą być próbą wyludzenia danych.

- Rachmistrz nie zapyta o zarobki, oszczędności, cenne przedmioty w domu, numer konta, PIN do karty czy dane logowania do bankowości internetowej. Takie pytania mogą wskazywać na próbę wyludzenia danych.

- W przypadku uzasadnionych wątpliwości co do wiarygodności i rzetelności rachmistrza spisowego,

prosimy zaistniały incydent niezwłocznie zgłaszać na infolinię spisową lub do właściwego Gminnego Biura Spisowego w swoim miejscu zamieszkania.

Po weryfikacji rachmistrza i uzyskaniu pewności, że dzwoni w celu przeprowadzenia spisu, prosimy mieć na uwadze, że zgodnie z ustawą nie można odmówić mu podania danych.



● ROZMOWA

Szczepimy się

O otwartym niedawno Punkcie Szczepień Powszechnych rozmawiamy z Pawłem Poźdalem – zastępcą dyrektora Centrum Zdrowia Salus.



Jak doszło do tego, że w Redzikowie na torze gokartowym został otwarty Punkt Szczepień Powszechnych?

- Od lat współpracujemy zarówno z Gminą Słupsk jak i Powiatem Słupskim. Wspólnie zorganizowaliśmy między innymi program szczepień przeciwko HPV. Poza tym posiadamy przychodnię w Siemianicach. W momencie, kiedy pojawiła się informacja o powstawaniu Punktów Szczepień Powszechnych, naturalnym było, że zaproponujemy współpracę właśnie tej gminie.

Dla Centrum Zdrowia Salus jest to kolejny punkt szczepień powszechnych.

- Mamy duże doświadczenie w prowadzeniu takich punktów. Do tej pory funkcjonuje ich pięć: cztery działają na terenie Słupska, piąty w przychodni w Siemianicach. Ten w Redzikowie to już szósty nasz punkt szczepień – tym razem powszechny o dużo większej skali działania.

Punkt w Redzikowie nazywany jest pilotażowym. Dlaczego?

- Rzeczywiście, jest to punkt pilotażowy. Do niedawna – jedyny w województwie pomorskim. Oczywiście propozycji było mnóstwo. Założenie jednak było takie, aby tworzyć takie punkty w miejscach, w których wyszczepialność jest dość niska. Powiat słupski należał do tej grupy.

Co jest potrzebne, aby móc szczepić 500 osób dziennie?

- Przede wszystkim potrzebna są bardzo dobra organizacja i doświadczony personel. Dzięki doświadczeniu w prowadzeniu pięciu punktów szczepień populacyjnych mogliśmy bez obaw uruchomić ten w Redzikowie. Nie wątpliwie jest to zasługa personelu, który doskonale radzi sobie w każdej sytuacji. Są to zgrane, świetnie zorganizowane zespoły pielęgniarek, ratowników oraz personelu pomocniczego. Dzięki pracy wielu osób już teraz wiemy, że wyszczepialność w naszym regionie znacznie wzrosła.

W Redzikowie szczepionki przeciwko COVID-19 przyjmują nie tylko mieszkańcy Gminy Słupsk.

- Rzeczywiście tak jest. Przyjeżdżają do nas także mieszkańcy Słupska a nawet Trójmiasta i okolic. Wiąże się to z bardzo krótkim czasem oczekiwania. Niektórzy otrzymują szczepienie w dniu zgłoszenia na infolinię.

Czy prawdą jest, że jesteście w stanie szczepić nawet

tysiąc osób dziennie?

- Tak. Analizowaliśmy tę sytuację bardzo dokładnie i już teraz mogę powiedzieć, że nie będziemy mieli żadnego problemu z obsłużeniem tak dużej liczby pacjentów.

Szczepicie preparatami trzech firm: Moderny, Pfaizera oraz Astra Zeneki. Dlaczego nie zdecydowaliście się na jednego dostawcę?

- To nie zależy od nas. Dostajemy te szczepionki, które akurat posiada Rządowa Agencja Rezerw Strategicznych. Zależy nam na tym, aby zaszczepić jak największą liczbę mieszkańców naszego regionu.

Czy szczepienie preparatami trzech różnych firm nie stanowi dla Was problemu?

- Zdecydowanie nie jest to problem. Trzeba zwracać uwagę na terminy ważności tych szczepionek oraz potwierdzać skrupulatnie, który pacjent ma być zaszczepiony danym preparatem. Nie mamy z tym jednak żadnego kłopotu.

Czy jest możliwość wyboru szczepionki, którą chcemy przyjąć?

- Regulacje prawne nie dopuszczają takiej możliwości – zainteresowany szczepieniem nie może wymagać podania określonej szczepionki. Jeśli jednak są dostępne w naszym punkcie szczepionki różnych firm – pacjent ma możliwość wybrania tej, którą jest najbardziej zainteresowany.

Punkt Szczepień Powszechnych zorganizowany został na terenie toru gokartowego. Kiedy zatem znów będziemy mogli korzystać z tej atrakcji?

- Na razie nie ma terminu granicznego dla działalności takich punktów. Wszystko zależy od tempa szczepień. Jeśli wszyscy zainteresowani z nich skorzystają, to w sposób naturalny zostaną one wygaszone.

Do tej pory do Polski dotarło zdecydowanie mniej szczepionek niż wcześniej zakładano.

- To prawda. Wszystko uzależnione było od możliwości producentów. Aktualnie wszystko wskazuje na to, że w czerwcu do Polski trafi bardzo duża partia szczepionek. Jeśli tak się stanie i rzeczywiście dostaniemy około 3,5 tysiąca szczepionek tygodniowo na pierwsze dawki to - uwzględniając podanie drugich dawek - w trzecim kwartale tego roku powinniśmy mieć wyrzepionych wszystkich chętnych.

Czy wtedy wrócimy do normalnego życia?

- Po to to wszystko robimy.

Jak Pana zdaniem będą wyglądały najbliższe wakacje? Będą podobne do tych sprzed pandemii?

- Niestety, wydaje mi się, że nie. Oczywiście nie chcę wchodzić w kompetencje rady medycznej działającej przy premierze, ale sądzę, że pewne obostrzenia będą nadal obowiązywały. Póki co założenia są optymistyczne.

Spróbujemy powrócić trochę z fusów. Czy jesienią czeka nas czwarta fala pandemii?

- Z pewnością tak. Prawdopodobnie nie będzie jednak tak intensywna jak trzecia. Miejmy nadzieję, że szczepionki, które dzisiaj podajemy naszym pacjentom, będą działały na mutacje, które w najbliższych miesiącach pojawią się w Polsce, m.in. brazylijską czy hinduską.

Tej ostatniej chyba obawiamy się najbardziej.

- Rzeczywiście. Przede wszystkim dlatego, że na razie najmniej o niej wiemy. Wszystko wskazuje na to, że nasze szczepionki powinny chronić nas również przed tymi mutacjami. Jak będzie w praktyce? Zobaczymy.

Dla kogo najgroźniejsza będzie kolejna, czwarta fala pandemii?

- Zdecydowanie dla tych, którzy nie zdecydowali się na przyjęcie szczepionki. Natura wirusa jest taka, że będzie próbował atakować najsłabsze organizmy. Czyli te, które nie mają w sobie bariery ochronnej w postaci szczepionki. Dlatego gorąco zachęcam niezdecydowanych, aby zmienili zdanie i zadbał o swoje zdrowie.

Jak długo szczepionka będzie nas chronić przed zakażeniem?

- Aktualnie jest to przedmiotem badań. Liderem jest firma Pfaizer, która zakłada wyprodukowanie trzeciej dawki, tzw. przypominającej. Na ostateczne wyniki jednak wciąż czekamy. Coraz częściej pojawiają się informacje o szczepionce w postaci tabletek. Jest to bardzo ciekawy pomysł, ponieważ znacznie ułatwiłoby dystrybucję preparatu. Mam nadzieję, że wszystkie te działania pozwolą nam zminimalizować zachorowalność na covid-19 i uniknąć w przyszłości lockdownu z jakim mieliśmy do czynienia w ostatnich miesiącach.

Jak już nie będzie żadnych obostrzeń, z jakich atrakcji Gminy Słupsk skorzysta Pan w pierwszej kolejności?

- Z kręglieni.

Zatem do zobaczenia.

JAK SIĘ ZAREJESTROWAĆ:

1. Zadzwonić na całodobową i bezpłatną infolinię - 989
2. Zarejestruj się elektronicznie poprzez e-Rejestrację dostępną na pacjent.gov.pl
3. Skontaktuj się z wybranym punktem szczepień, w Redzikowie nr tel. to: 59 841 25 51
4. Wyślij SMS na numer 664 908 556 lub 880 333 333 o treści: SzczepimySie

EDUKACJA

„ABC młodego strażaka” w szkole w Bierkowie

W Szkole Podstawowej w Bierkowie uczniowie rozwijają strażackie zainteresowania podczas zajęć „ABC młodego strażaka”. Innowacja ta prowadzona jest w szkole od dwóch lat. Podczas zajęć nauczyciele starają się jak najbardziej przybliżyć dzieciom zawód strażaka, kształtując w nich jednocześnie prawidłowe postawy, którymi strażak powinien się cechować. Dzięki nowoczesnej technologii informacyjno-komunikacyjnej, uczniowie biorący udział w zajęciach mogą m.in. rozwiązywać testy online, rozwiązywać quizy i zadania o tematyce strażackiej, oglądając projekcje tematyczne. „ABC młodego strażaka” to nie tylko wiedza teoretyczna, to również zajęcia sprawnościowe, plastyczne i muzyczne.

Zajęcia te są również okazją do przygotowania dzieci i młodzieży do organizowanych w szkole gminnych spartakiad strażackich oraz gminnych turniejów wiedzy pożarniczej. Często gośćmi w szkole są strażacy z jednostki OSP Swolowo. Podczas takich spotkań uczniowie poznają wyposażenie wozu strażackiego, sprzęt gaśniczy, ubiór strażaka. Niestety, czas pandemii ograniczył spotkania na żywo, lecz już wkrótce wspólne spotkania znowu powrócą w życie uczniów szkoły.

Pod patronatem Gminnego Związku Ochotniczych Straży Pożarnych Gminy Słupsk odbył się również pierwszy gminny konkurs plastyczny pod nazwą: „Praca strażaka w oczach dziecka i młodzieży”, którego organi-

zotorem była szkoła w Bierkowie.

Z roku na rok widać też coraz większe zainteresowanie zajęciami „ABC młodego strażaka”. Być może niektóre z nich zasilą kiedyś szeregi prawdziwej straży pożarnej.



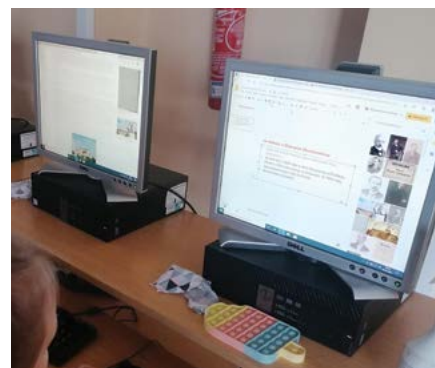
EDUKACJA

Dzień patrona szkoły

Tegoroczne obchody Dnia Patrona Szkoły Podstawowej im. Henryka Sienkiewicza w Głobinie odbywały się w innych niż zwykle warunkach. Towarzyszy nam bowiem pandemia.

Uczniowie klas I - III, chcąc uczcić ten dzień, najpierw udali się w wirtualną podróż do miejsc związanych z życiem H. Sienkiewicza. Zwiedzili Muzea w Oblęgorku i w Woli Okrzejskiej. Następnie wysłuchali opowiadania o pisarzu, który rozslawił imię Polski na całym świecie, po czym wzięli udział w quizie na temat życia i twórczości naszego patrona.

Na koniec uczniowie przygotowywali elektroniczną broszurę o pisarzu, plakaty i kolorowali obrazki przedstawiające sceny z różnych dzieł pisarza. Uczniowie starszych klas wzięli udział w konkursie, który odbył się online. Młodzi ludzie wykazali się ogromną wiedzą o patronie i znajomością twórczości Henryka Sienkiewicza.



EDUKACJA

Szkoła w Siemianicach może pochwalić się kolejnymi wielkimi osiągnięciami

Uczeń klasy 8 a - Maksymilian Jańczak - został laureatem I miejsca Pomorskiej Ligi Zadaniowej Zdolni z Pomorza z fizyki, uzyskując na etapie wojewódzkim maksymalną liczbę punktów. To pierwszy laureat tego konkursu w historii szkoły.

Maksymilian został już w tym roku szkolnym również laureatem z fizyki w Wojewódzkim Konkursie Kurytorijnym. Ucznia przygotował pan Sebastian Winształ.

Sukces odniosły również Kathleen Cruz (kl. VIII a) oraz Patrycja Jackowiak (kl. VI a) zostały laureatkami Olimpiady Języka Angielskiego dla Juniorów. Dziewczęta przechodziły szczebel po szczeblu, stając



w szranki w ostatnim (szóstym) etapie z ponad 400 innymi uczniami z całej Polski. Uczennice przygotował pan Rafał Radzewicz.

Zarówno sukces Maksa, jak i Patrycji i Kathleen jest dowodem na to, że nawet w najtrudniejszych czasach praca, determinacja, upór i ambicja przynoszą niesamowite wyniki. Przypomnijmy jeszcze, że tytuł laureata zwalnia uczniów z przystąpienia do egzaminu ósmoklasisty oraz uprawnia do przyjęcia w pierwszej kolejności do wymarzonej szkoły ponadpodstawowych. Jesteśmy dumni i gratulujemy uczniom, nauczycielom oraz rodzicom tak spektakularnego osiągnięcia.



EDUKACJA

Nie czekaj, nie zwlekaj - Rusz się!

Konkurs „Nie czekaj, nie zwlekaj - Rusz się!”, składa się z 3 etapów i dedykowany jest uczniom Szkoły Podstawowej im. Leopolda Staffa we Włynkówku.

I etap odbył się w dniach 26 – 30 kwietnia 2021 r. i nosił nazwę „Licz kroki”.

W I etapie konkursu do rywalizacji przystąpiło 30 uczniów z sześciu klas, którzy zrobili w 5 dni 1 220 252 kroków. Najlepszymi chodziarkami okazały się: Gabrysia Irzyk 125 448, Martyna Lemańczyk 100 207 oraz Nicole Bednarczyk 83 637, natomiast w kategorii chłopców najlepsi to: Maciej Strzelecki 133 659, Olgierd Rybiński 103 956, Alan Wenderski 103 357. Najaktywniejsze klasy to: VII B – 448 079 kroków, VA – 266 881 kroków, VIA – 214 267 kroków.

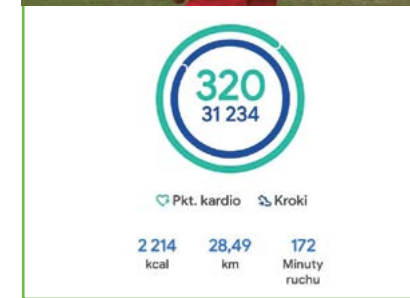
II etap w dniach od 3 do 7 maja b.r pn. „Gdzie mnie nogi poniosą” polegał na wykonaniu jak największej ilości kilometrów dowolną formą aktywności fizycznej (marsz, bieg, rower, rolki), zgodnie z hasłem przewodnim tego etapu.

III etap od 10 do 14 maja 2021 r. kolejny, ostatni etap konkursu promujący aktywność rekreacyjno-sportową oraz zdrowie. Tym razem rywalizacja polegała na wykonaniu przez ucznia aktywności fizycznej na rowerze (rolkach) i monitorowaniu liczby pokonanych kilometrów.

Czekamy na podsumowanie klasyfikacji najaktywniejszej klasy po każdym etapie, klasyfikacji indywidualnej na każdym etapie w kategorii dziewcząt i chłopców. Przewidziano nagrody dla najaktywniejszej klasy, najaktywniejszej uczennicy i ucznia po każdym etapie oraz nagrody dla najaktywniejszych trzech klas

i najaktywniejszych trójek na zakończenie wszystkich trzech etapów konkursu.

Nie czekaj, nie zwlekaj - Rusz się!



EDUKACJA

Odsłona druga -wojska lądowe

Wojsko najczęściej kojarzy nam się z ludźmi w mundurach, budynkami, sprzętem, ale też często ze specyficzną symboliką. Właśnie symbolom w znacznej części poświęcona jest wystawa przygotowana z własnych zbiorów przez kolekcjonera, mieszkańca gminy słupsk Jarosława Zwierza. Warto przypomnieć, że pierwsza z cyklu wystaw dotyczyła historii słupskiego lotnictwa.

Na obecnie prezentowanej w szkole podstawowej we Wrześciu możemy zapoznać się z symboliką wielu słupskich jednostek wojskowych, zarówno tych istniejących jak i tych będących już historią.

W poszczególnych gablotach możemy zobaczyć symbolikę naszych słupskich niebieskich beretów, czyli

7 brygady obrony wybrzeża i jej poprzedników. Są w nich również symbole i pamiątki po takich jednostkach jak 23 Batalion radiotechniczny, 6 wojskowy oddział gospodarczy, Wsw-zandarmeria wojskowa, batalion ochrony bazy, 7 brygada obrony terytorialnej.

Kolejnym elementem wystawy jest prezentacja sprzętu. Jest gablota poświęcona literaturze i filatelistyce wojskowej, oraz tablice ze zdjęciami i opisami czolgu podstawowego używanego w 16 dnowsko-lużyckim pułku czołgów średnich, w którym autor wystawy służył. Jest też tablica pokazująca desantowanie sprzętu używanego między innymi przez 34 Budziński pułk desantowy.

Serdecznie zapraszamy do szkoły podstawowej

EDUKACJA

Matura w LO w Redzikowie

Już po raz drugi w liceum abiturienti, nauczyciele oraz rodzice przeżywają czas matur. Uczniowie, podobnie jak w roku ubiegłym, przystąpili do egzaminu dojrzałości w reżimie sanitarnym. Mimo przeszkód spowodowanych pandemią, egzaminy odbywają się bez zakłóceń. Kolejny rocznik abiturientów sięga po świadectwo dojrzałości, by spełniać życiowe cele, realizować marzenia.

W tym samym czasie młodsze roczniki przygotowują się do egzaminu ósmoklasisty i stoją przed wyborem szkoły.

W ofercie od września, oprócz klasy wojskowej, znajdzie się KLASA KREOWANIA WIZERUNKU, skierowana na współczesne potrzeby młodego człowieka, który chce nabyć umiejętności ważne w dorosłym życiu. Są to między innymi: autoprezentacja, wizaż, radzenie sobie ze stresem, praca z aparatem fotograficznym i kamerą, zdrowy tryb życia. Pedagodzy pomogą w zaistnieniu w mediach społecznościowych i wyróżnieniu się wśród rówieśników. Współpraca z profesjonalistami z dziedziny wizażu, fotografii, dietetyki pozwoli na atrakcyjną formę zajęć stacjonarnych i w terenie. Planujemy wyjazdy plenerowe i uczestnictwo w atrakcyjnych wydarzeniach ze świata mody



we Wrześciu i zapoznania się z wystawą.

Trzecia część tryptyku o wojsku dotyczyć będzie marynarki wojennej, której na ziemi słupskiej też nie brakuje.



● POMAGAMY

Centrum Usług Społecznych Gminy Słupsk – nowa jakość, nowe możliwości

Centrum Usług Społecznych Gminy Słupsk to wynik nowej koncepcji organizowania i świadczenia usług społecznych przez Gminę Słupsk. Podstawowym celem przekształcenia dotychczasowego Gminnego Ośrodka Pomocy Społecznej w Centrum Usług Społecznych Gminy Słupsk jest zaspokojenie potrzeb mieszkańców gminy w zakresie określonych usług społecznych oraz koordynowania tych usług, zarówno w zakresie ich zapewnienia, jak i w odniesieniu do ich przyznawania indywidualnym odbiorcom. Głównym założeniem jest organizowanie usług na zasadzie powszechności dostępu do nich wszystkim mieszkańcom.

Centrum, poprzez swoją działalność wprowadza szereg zmian i możliwości wsparcia, a rodzaje i zakres świadczonych usług społecznych uzależnione są od aktualnych Państwa potrzeb i do nich dostosowywane. I tak, w ramach zgłoszonych przez Państwa potrzeb, tutejsze centrum zorganizowało poradnictwo z takimi specjalistami jak: psycholog dziecięcy, dietetyk, ratownik medyczny, animator czasu wolnego, psycholog i radca prawny. Ponadto, powstał „Klub Kreatywnych Mam”, w ramach którego organizowane są warsztaty i spotkania tematyczne, których zakres jest w całości uzgadniany z uczestniczkami.

W celu zgłoszenia chęci skorzystania z dostępnych usług lub uzyskania dodatkowych informacji prosimy kontaktować się osobiście w siedzibie Centrum Usług Społecznych Gminy Słupsk przy ul. Obrońców Wybrzeża 2 lub telefonicznie z Koordynatorem Indywidualnych Planów Usług Społecznych:

- do spraw rodziny – tel. 59 842 84 02 wew. 20
- do spraw osób niepełnosprawnych i opiekunów faktycznych - tel. 59 842 84 02 wew. 35
- do spraw seniorów - tel. 59 842 84 02 wew. 35



CENTRUM USŁUG
SPOŁECZNYCH
GMINY SŁUPSK

● POMAGAMY

Usługa transportowa door-to-door

Centrum Usług Społecznych Gminy Słupsk realizuje projekt „Bliżej mieszkańców – usługi indywidualnego transportu door-to-door na terenie gminy Słupsk”, który ma na celu ułatwienie integracji społeczno-zawodowej pełnoletnim mieszkańcom naszej gminy z potrzebami wsparcia w zakresie mobilności poprzez zapewnienie usługi indywidualnego transportu. W ramach projektu został zakupiony samochód dostosowany do potrzeb osób niepełnosprawnych, w tym poruszających się na wózkach inwalidzkich. Zatrudniono kierowcę i asystenta, których zadaniem jest udzielenie pomocy w dotarciu z domu do samochodu i miejsca docelowego. Dzięki realizowanej usłudze, mieszkańcy z problemami w poruszaniu się (osoby niepełnosprawne, seniorzy, osoby walczące z ciężkimi chorobami) mają możliwość dotrzeć np. na rehabilitację, do urzędu, do lekarza bądź w innej sprawie umożliwiającej aktywność społeczno-zawodową. Usługa transportowa door – to –

door realizowana jest na terenie Gminy Słupsk i Miasta Słupsk. W wyjątkowych sytuacjach możliwe są wyjazdy poza granice Gminy. Przejazd jest odpłatny, zgodnie z tabelą odpłatności za usługi transportowe na terenie Gminy Słupsk i Miasta Słupsk i poza nim. W razie chęci zgłoszenia potrzeby skorzystania z usługi transportowej należy się skontaktować mailowo lub telefonicznie z koordynatorem usługi door – to – door pod nr tel. 59 842 84 02, tel. kom / sms 534 401 558 lub mail: transport@cus.slupsk.pl



● HISTORIA

Iskra przyleci do Redzikowa

19 maja w Dęblinie oficjalnie podpisano umowę przekazania samolotu szkolno – treningowego TS – 11 Iskra (numer boczny 1702). Formalności dopełnione zostały przez Adama Jaśkiewicza - zastępcę wójta Gminy Słupsk oraz płk. pil. Artura Borkowskiego - Dowódcę 41 Bazy Lotnictwa Szkolnego.

Sprawozdanie samolotu do Redzikowa, to inicjatywa członków Stowarzyszenia Przyjaciół 28 Słupskiego Pułku Lotnictwa Myśliwskiego. Iskra dołączy do czterech sowieckich MIG-ów, które obecnie znajdują się w Redzikowie. Wkrótce eksponat zostanie przetransportowany do Redzikowa, gdzie zostanie odrestaurowany. Stanie na specjalnie wykonanym postumencie w pobliżu Łądowiska Kultury w Redzikowie.



● INICJATYWY LOKALNE

Budżet obywatelski

Organizator Społeczności Lokalnej Centrum Usług Społecznych Gminy Słupsk informuje o możliwości ubiegania się o wsparcie z budżetu obywatelskiego, z zakresu Inicjatyw Lokalnych, w ramach Projektu „Bliżej mieszkańców – utworzenie Centrum Usług Społecznych w gminie Słupsk”.

Regulamin już wkrótce na stronie Centrum Usług Społecznych <https://cus.slupsk.pl/> oraz Gminy Słupsk <https://www.gminaslupsk.pl/>

Przewidywany termin składania wniosków od 01.06.2021 r. do 31.07.2021r.

● KULTURA

Rusza innowacyjny Gminny Program Edukacji Kulturalnej!

Zupełną nowością w Gminie Słupsk jest wprowadzenie programu operacyjnego w ramach polityki kulturalnej Centrum Kultury i Biblioteki Publicznej Gminy Słupsk na lata 2021-2023. Głównym celem przedsięwzięcia jest enkulturowanie najmłodszych mieszkańców Gminy Słupsk, zwiększenie roli humanitaryzmu w procesie edukacji i przygotowanie dzieci i młodzieży do aktywnego uczestnictwa w życiu kulturalnym.

To ogromny krok i inwestycja w przyszłość uczniów. Pierwszym działaniem w ramach programu będzie „Mała Filharmonia”, czyli niedzielne spotkania z muzyką odbywające się w nowoczesnej Sali Teatralnej Zespołu Szkół im. Czesława Miłosza w Siemianicach. W trakcie trwania programu, nie zabraknie również wycieczek do filharmonii, teatrów, muzeów, centrów nauki czy kin. Ponadto organizowane będą wewnątrzgminne konkursy muzyczne, plastyczne, recytatorskie czy literackie.

Wielka inauguracja „Małej Filharmonii” z piosenkami z Akademii Pana Kleksa w ramach Gminnego Programu Edukacji Kulturalnej już 13 czerwca. Terminy pozostałych oraz szczegółowe informacje dostępne są na stronie internetowej www.kultura.slupsk.pl.

● KULTURA

Już wkrótce inauguracja działalności „Kuźni Rybackiej” w Wiklinie

Dobiegają końca ostatnie prace związane z wyposażeniem nowoczesnej placówki w Wiklinie.

Będzie to innowacyjne miejsce bazujące na tematyce szeroko pojętego wędkarstwa, rybactwa i rybołówstwa. Nie zabraknie ogromnego akwarium, a co za tym idzie i zajęć związanych z akwarystyką, dodatkowego wyposażenia pracowni ceramicznej, sprzętu muzycznego i fotograficznego. Przed „Kuźnią” ustawione zostaną na stałe stoły, dzięki czemu powstanie miejsce do aktywnego spędzania czasu przez całe rodziny. W ramach zajęć planowane są spotkania z wędkarzami,

● KULTURA

Muzyka w kościele po raz kolejny!

Cieszący się niebywałą popularnością Festiwal „Muzyka w kościele”, powraca już w wakacje.

Centrum Kultury i Biblioteka Publiczna Gminy Słupsk otrzymało dofinansowanie w kwocie 23 tysięcy złotych, z Ministerstwa Kultury, Dziedzictwa Narodowego i Sportu w ramach programu „Kultura Dostępna”.

Druga edycja projektu „Muzyki w kościele - cykl koncertów kameralnych” to spotkanie z młodymi, utalentowanymi polskimi muzykami w najstarszych zabytkowych świątyniach Gminy. Cieszące się ogromną

popularnością wśród lokalnych społeczności wydarzenia odbędą się w Swołowie, Strzelinie, Wieszynie, Wrześcu oraz Bruszkowie Wielkim. Podczas pierwszej edycji „Muzyki w kościele” występowali m.in.: prof. Bogdan Narloch, Legionowska Orkiestra Barokowa, AcCello Duo, Zespół Wokalny Jerycho.

Przygotowania do drugiej edycji już trwają, niebawem poznamy wykonawców, dlatego już dziś zapraszamy do udziału w wydarzeniu.



Ministerstwo
Kultury
Dziedzictwa
Narodowego
i Sportu.



INSTRUKCJA PRAWIDŁOWEGO POJEMNIKA NA ODPADY

Szanowni Państwo, informujemy, że zgodnie z Regulaminem utrzymania czystości i porządku na terenie Gminy Słupsk, mieszkańcy zobowiązani są do posiadania pojemników o pojemności 120 l bądź 240 l (w zależności od ilości osób mieszkających w gospodarstwie domowym):

- na odpady komunalne (zmieszane) powinny być koloru czarnego zgodnie z Rozporządzeniem Ministra Środowiska,
- na bioodpady koloru brązowego – przy zadeklarowaniu „nie posiadam kompostownika”,
- ponadto powinny spełniać następujące warunki dopuszczone przez normę **PN-EN 840-1** (informacja o spełnieniu normy jest umieszczana przez producentów na pojemniku).

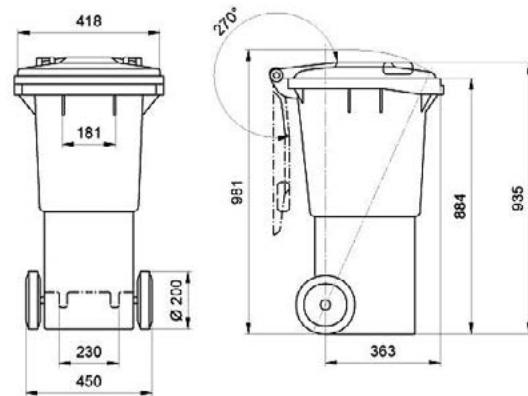
Zawiadamiamy, iż zgodnie z art. 5 ust. 1 pkt 1 ustawy o utrzymaniu czystości i porządku w gminach to „właściciele nieruchomości zapewniają utrzymanie czystości i porządku poprzez wyposażenie nieruchomości w pojemniki służące do zbierania odpadów komunalnych oraz utrzymanie tych pojemników w odpowiednim stanie sanitarnym, porządkowym i technicznym”. Kolejno art. 5 ust. 1 pkt 3b ustawy stanowi, że „właściciele nieruchomości zapewniają czystość i porządek przez pozbywanie się zebranych na terenie nieruchomości odpadów komunalnych oraz nieczystości ciekłych w sposób zgodny z przepisami ustawy i przepisami odrębnymi”, które stanowią akty prawa miejscowego – uchwały Rady Gminy. Ponadto informujemy, że § 15 Regulaminu utrzymania czystości i porządku na terenie Gminy Słupsk stanowi, iż pojemniki winny być dostosowane do odbioru automatycznego przez pojazdy specjalistyczne; tzn. pojemniki powinny posiadać konstrukcję umożliwiającą ich opróżnianie grzebieniowym lub hakowym mechanizmem załadunkowym pojazdów przeznaczonych do odbioru odpadów komunalnych (zmieszanych).

Pojemniki do wymiany, nie spełniające wymogów, o których mowa w wyżej wymienionym Regulaminie, będą przez firmę odbierającą odpady (ZGK Jezierzycze) znaczone naklejką:



NORMA PN-EN 840-1

- powinny być przystosowane do rozładunku mechanicznego (zarówno konstrukcyjnie jak i wytrzymałościowo),
- powinny posiadać odpowiednią konstrukcję zaczepu umożliwiającą odbiór mechaniczny,
- pojemniki nie mogą być uszkodzone m.in. muszą posiadać stabilne, nieuszkodzone dno,
- pojemniki powinny posiadać pokrywę,
- pojemniki muszą być utrzymane w odpowiednim stanie sanitarnym, porządkowym i technicznym.



Sygnalizujemy, że oferowane często w sprzedaży pojemniki ogrodowe (przedstawione poniżej) nie są przystosowane do rozładunku mechanicznego zarówno konstrukcyjnie jak i wytrzymałościowo. **Odpady zgromadzone w tego typu oraz w różnego rodzaju pojemnikach wykorzystywanych zastępczo jak np. wiadra, beczki, itp. nie będą odbierane!**

Tradycyjne pojemniki typu SM również nie są dostosowane do obecnie obowiązujących norm w zakresie pojemników do zbierania odpadów. Pojemnik przedstawiony na zdjęciu obok nie spełnia norm dotyczących konstrukcji pojemników. Powoduje to m.in. zaginanie pojemnika w czasie rozładunku i wylamywanie uchwytów przez listwę podtrzymującą pojemnik. Mieszkańcy muszą się liczyć z uszkodzeniami pojemnika powstałymi podczas odbioru odpadów. Tego typu uchwyty do zasypu w śmieciarkach przestały być produkowane na przełomie lat 80 i 90-tych ubiegłego wieku.

POJEMNIKI OGRODOWE



POJEMNIKI TYPU SM



Pojemniki spełniające normę **PN-EN 840-1**, oraz w kolorystyce zgodnej z Rozporządzeniem Ministra Środowiska są dostępne w sprzedaży w siedzibie ZGK Jezierzycze przy ul. Kolejowej 5 (inf. tel. 59 847 46 61) w następujących pojemnościach (dostawa pojemników w cenie zakupu)

Kolor	Pojemność	Cena
czarna	120 l	120,00 zł
czarna	240 l	186,00 zł
brązowa	120 l	120,00 zł
brązowa	240 l	186,00 zł
czarna	240 l	186,00 zł
niebieska	120 l	120,00 zł
niebieska	120 l	120,00 zł

Kiedy śmieci

Zapraszamy do pobierania i instalowania darmowej, prostej i przyjaznej Użytkownikowi aplikacji mobilnej "Kiedy śmieci", która posiada kilka funkcji, ale jedno główne zadanie - **powiadomić o zbliżającym się odbiorze odpadów.**

Po określeniu miejsca odbioru odpadów aplikacja dyskretnie przypomni Użytkownikowi o tym, że jutro odbiór danej frakcji odpadów.

Kiedy śmieci? - i nie tylko

W aplikacji dostępne są również zasady prawidłowej segregacji śmieci oraz słownik odpadów. Dostępne są również dane PSZOK oraz dodatkowe informacje z gminy dot. gospodarki odpadami, np. terminy i zasady płatności

Istnieje możliwość zmiany powiadomienia o najbliższym odbiorze (1-5 dni) oraz ustawić dodatkowe przypomnienie w dniu odbioru.

Chcesz wiedzieć kiedy odbierają szkło lub papier? - można podejrzeć pełny harmonogram odbioru odpadów - wówczas już nic Cię nie zaskoczy.

Aplikacja jest bezpieczna i nie wymaga od Użytkownika podawania jakichkolwiek danych osobowych, w tym numeru telefonu.



Pobierz z Google Play



Pobierz w App Store



www.kiedysmieci.info
www.facebook.com/kiedysmieci

REKREACJA

Drodzy posiadacze Gminnej Karty Dużej Rodziny oraz Gminnej Karty Seniora

Wychodząc naprzeciw posiadaczom Gminnej Karty Dużej Rodziny oraz Gminnej Karty Seniora, Centrum Usług Społecznych organizuje punkty odbioru karnetów uprawniających do korzystania z usług świadczonych przez OSiR w miejscowości Redzikowo w Centrach Aktywności Lokalnej (świetlicach - terminy w tabeli obok).



CENTRUM USŁUG SPOŁECZNYCH GMINY SŁUPSK

Przypominamy, iż warunkiem wydania karnetu jest posiadanie ważnej karty. Kartę powinien posiadać każdy z członków rodziny.

Szczegółowe informacje: tel. 59 842 84 02 wew. 21
lub e-mail: cus@gminaslupsk.pl



CZERWIEC

PONIEDZIAŁEK

7.06 BRUSKOWO MAŁE 14:30 - 16:30
14.06 WIESZYNO 14:30 - 16:30

WTOREK

1.06 WRZEŚCIE 12:30 - 15:00
8.06 KUKOWO 12:30 - 15:00
15.06 BUKÓWKA 12:30 - 15:00

ŚRODA

9.06 WŁYŃKÓWKO 12:30 - 15:00
16.06 WARBLEWO 12:30 - 15:00

CZWARTEK

10.06 REDĘCIN 12:30 - 15:00

PIĄTEK

11.06 ROGAWICA 11:00 - 13:30

WAKACJE W GMINIE SŁUPSK PRZYBYWAJCIE!



Centrum Kultury
i Biblioteka Publiczna
Gminy Słupsk



Praca plastyczna Nadii Pristera zdobyła I miejsce w gminnym konkursie plastycznym.

Zapisy od 1 czerwca 2021 r.

Szczegóły: www.kultura.slupsk.pl

PSTRAĞĄ PO LUBUCZEWSKU

Otrzymał I nagrodę na Międzynarodowych Turystycznych Targach w Warszawie w 2013 r. Jest to tradycyjna potrawa wykonywana przez autorkę od 34 lat. Pani *Danuta Ryba* członkini Koła Gospodyń Wiejskich, wraz z mężem *Janem*, założyli gospodarstwo rybackie w Lubuczewie na terenie Gminy Słupsk i rozpoczęli hodowlę ryb – pstrągi i narybek troci. W związku z tym pojawił się pomysł na stworzenie potrawy, która kojarzyłaby się z Lubuczewem. Składniki potrzebne do wykonania tej potrawy *Pani Danuta* pozyskuje z własnego gospodarstwa.



Oto mój przepis:

1 kg pstrąga patroszonego
2 średnie cebule
1 papryka konserwowa
2 ogórki konserwowe
0,5 litra przecieru pomidorowego
2 łyżeczki ketchupu
½ szklanki wody
Sól i pieprz do smaku

Sposób wykonania:

Pstrąga wyfiletować i zdjąć skórę, pokroić go na kawałki i doprawić (pieprz, sól, przyprawa do potraw). Następnie przygotować ciasto naleśnikowe i kawałki ryby moczyć w tym cieście i smażyć na patelni. Sos należy przygotować z podanych składników. Cebulę pokroić w piórka i podsmażyć. Ogórki konserwowe i paprykę pokroić w paski. Na półmisek na dno dać część sosu na to położyć kawałki usmażonej ryby, a następnie podsmażoną cebulkę, paprykę i ogórki. Wszystko zalać resztą sosu.

Smacznego, *Danuta Ryba!*

SPORT I REKREACJA

Park Wodny Redzikowo ponownie otwarty

W momencie oddawania tego numeru gazety do druku aktualna informacja była taka, że park wodny będzie otwarty dla wszystkich 28 maja. Co prawda rozporządzenie w tej sprawie ma obowiązywać jedynie przez tydzień, ale w kolejnych spodziewamy się raczej dalszego luzowania obostrzeń. Wstępne założenie było takie, że może działać każda strefa, ale z obłożeniem do 50%. W praktyce oznacza to limit na basenie do 60 osób, w saunach do 7 osób, w sali zabaw 8 dzieci, a w kregielni będą działać jedynie 2 skrajne tory. Mamy nadzieję, że w miarę realizacji szczepień te ograniczenia będą znoszone, aż wreszcie pewnego dnia osiągniemy możliwość działania jak kiedyś, czyli na 100%.

Informujemy posiadaczy karnetów, że ważność ich karnetów została wydłużona o czas postoju parku wodnego. Każdy, kto miał ważny karnet w ostatnim dniu działania parku, czyli 12 marca, jego termin został wydłużony o blisko 3 miesiące. Pozostałe karnety należy doładować, tak aby ponownie móc z nich korzystać. Przypominamy, że środki zgromadzone na karnetach nie przepadają. Zostaną odblokowane i doliczone do doładowania.



REKREACJA

Splywajmy razem

Znamy już terminy corocznych spływów kajakowych w Gminie Słupsk. W tym roku odbędą się 3 wydarzenia, w tym jedno, zaplanowane na 12 czerwca 2021 r.

Tego dnia uczestnicy nie tylko będą pływać kajakami ale również sprzątać rzekę Słupię na odcinku Włynkówko - Bydlino. Do akcji zapraszamy również pieszych. Udział w wydarzeniu jest bezpłatny.

Kolejny spływ zaplanowany został na 26 czerwca 2021 r. Cechować go będzie trudna trasa z licznymi przeszkodami i atrakcjami na wodzie.

Natomiast 28 czerwca 2021 r. odbędzie się spływ kajakowy na zakończenie wakacji. Dedykowany jest rodzinom z dziećmi oraz osobom, które rozpoczynają swoją przygodę z kajakarstwem.

Oba wydarzenia zakończone będą poczęstunkiem, a każdy uczestnik otrzyma pamiątkowy magnes oraz będzie miał możliwość udziału w losowaniu upominków. W związku ograniczoną liczbą miejsc oraz dużym zainteresowaniem spływami w zeszłym roku już teraz zapraszamy do rezerwacji terminów.

Kontakt: Ewelina Urban

- inspektor ds. sportu: 59 842 84 60 wew.50



SZCZEGÓŁY NA WWW.MUZEUM.SWOLOWO.PL

**MUZEUM
W SWOŁOWIE
JUŻ OTWARTE!**

ZAPRASZAMY NA ZAJĘCIA
NA SWIEŻYM POWIETRZU

Do wyboru lekcje:
100 lat zatrzymany czas
Zwierzątka w zagrodzie
Dzieciństwo na Pomorzu

rezerwacja zajęć:
tel. 59 811 94 10 lub 785 993 597

zajęcia odbywają się z zachowaniem
reżimu sanitarnego: grupa do 15 osób,
1,5 m odległości między uczestnikami

● SAMORZĄD

Bądź na bieżąco

Na terenie naszej gminy dużo się dzieje. Gdzie szukać informacji na temat bieżących wydarzeń? Oczywiście w internecie. Mieszkańcy mogą również **skorzystać z powiadamiania SMS**. - Jeśli chcesz dopisać się Systemu Powiadamiania SMS Gminy Słupsk, wypełnij formularz dostępny w Biurze Obsługi Interesanta - UG Słupsk.

- **www.gminaslupsk.pl**
 -  <https://www.facebook.com/Gmina.Slupsk>
 -  Gmina Słupsk | LinkedIn
- **Działki budowlane:** www.dzialki.gminaslupsk.pl
- **Tereny inwestycyjne:** www.investingminaslupsk.pl
- **Oferta Kulturalna:** www.kultura.slupsk.pl
 -  <https://www.facebook.com/kulturagminaslupsk/>
- **Oferta sportowa:** <https://www.parkwodnyredzikowo.pl/>
 -  <https://www.facebook.com/ParkWodnyRedzikowo>
- **lodowisko:** <https://lodowiskoredzikowo.pl/>
- **gokarty:** <https://gokartyredzikowo.pl/>
- **hala Jezierzycy:** <https://hala-jezierzyce.pl/>
- **Centrum Usług Społecznych -** www.cus.slupsk.pl
 -  <https://www.facebook.com/cusslupsk>

